

Система менеджмента качества (СМК)
ООО «Воля» сертифицирована
на соответствие
требованиям
стандарта
ISO 9001:2008



Сертифицировано
Русским Регистром

Quality management system (QMS)
of LLC «Volya» is certified
for compliance with
standard of
ISO 9001:2008



Certified by
Russian Registry



КОМПАНИЯ
ВОЛЯ

ПРОИЗВОДСТВО ТЕПЛИЦ

АЛЬФА

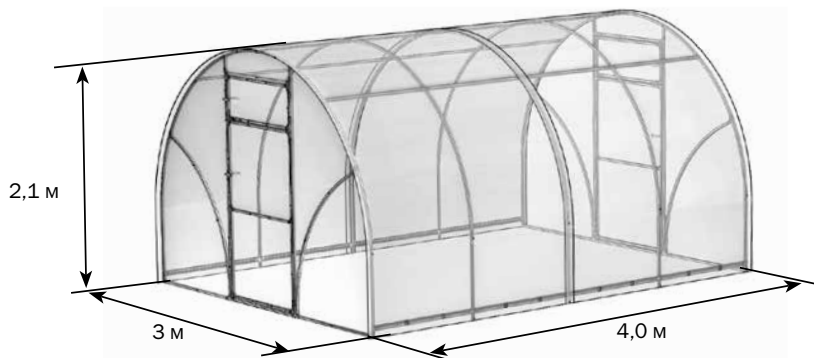
модель 2021

теплица под сотовый поликарбонат

А Л Ф А

model 2021

cellular polycarbonate greenhouse



Технический паспорт
Technical certificate

стр./page
2-7

Инструкция по сборке
Assembly manual

стр./page
9-39

RU
EN

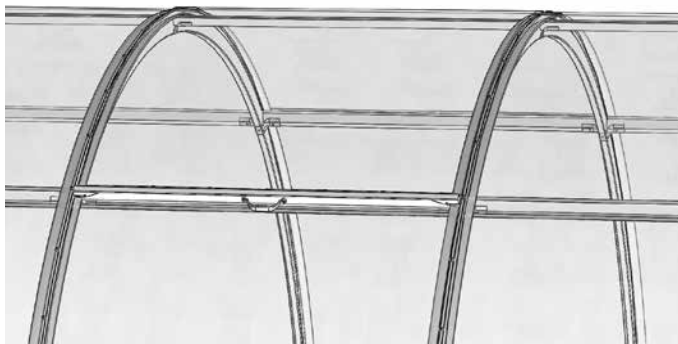
Система менеджмента качества (СМК)
ООО «Воля» сертифицирована
на соответствие
требованиям
стандарта
ISO 9001:2008



Сертифицировано
Русским Регистром



ПАНЕЛЬ СДВИЖНАЯ для теплиц с шагом дуг 1 м



Предприятие - изготовитель: ООО «Воля»
141983, г. Дубна Московской области, пер. Северный д.8.
Предприятие - изготовитель несет ответственность за качество
продукции в соответствии с ГК РФ. Предприятие оставляет за собой
право на внесение изменений в конструкцию форточки.

Описание

Панель сдвижная предназначена для проветривания теплицы и исключения снеговой нагрузки на каркас теплицы.

Необходимо дополнительно приобрести Н-образный поликарбонатный профиль 10 мм длиной 6 м - для поликарбоната толщиной 6 мм или Н-образный поликарбонатный профиль 8 мм длиной 6 м - для поликарбоната толщиной 4 мм. Для одной сдвижной панели требуется 2 таких профиля; для 2-х соседних панелей - 3 профиля и т. д.

Возможна установка на теплицу производства компании «ВОЛЯ» при условии:

1. Прогоны профильные и соприкасаются с поликарбонатным покрытием;

2. Межосевое расстояние между дугами 1000 мм.

Перед началом эксплуатации панель должна быть собрана и установлена в соответствии с инструкцией.

На зимний период панель сдвигать до полного открытия.

Гарантийные обязательства

Срок предъявления претензий – 12 месяцев со дня покупки.

Гарантийные обязательства не распространяются на случаи:

1. Установка панели с нарушением требований инструкции.
2. Деформации панели вследствие подвижки грунта.
3. Повреждения панели в процессе эксплуатации не являются основанием для предъявления претензий.

Дата изготовления:

Содержание пакетов

№	наименование	длина, м	кол-во, шт.
1-й пакет			
1	Ручка 	0.98	2
2	Профиль панели 	0.96	2
3	Уплотнитель панели 	1.0	2
2-й пакет			
4	Винт М4х14 		18
5	Гайка М4 		18
6	Саморез 4.8х32, сверло 		44
7	Саморез 3.5х9.5 		6
8	Шайба 		14
9	Ручка-скоба 		2

! Сборку и эксплуатацию теплицы «АЛЬФА» следует осуществлять строго в соответствии с инструкцией и правилами эксплуатации, изложенными в техническом паспорте. Технический паспорт обязательно сохранить.

Описание

Теплица «АЛЬФА» предназначена для создания микроклимата, благоприятного для выращивания садово-огородных культур на дачных и приусадебных участках.

Теплица может иметь различную длину в зависимости от желания покупателя. Нужная длина теплицы обеспечивается покупкой дополнительных пакетов с удлиняющими вставками. Каждая вставка удлиняет базовый комплект теплицы на 2 м. Длина базового комплекта 4 м. Высота установленного каркаса теплицы 2,1 м.

Каркас теплицы изготовлен из оцинкованных стальных труб и профилей. Собирается с помощью винтов и гаек. В комплект входит все необходимое для крепления покрытия. Комплектация теплицы покрытием выполняется по заявке покупателя. На базовый комплект требуется 3 листа поликарбоната 2,1х6 м толщиной 4 или 6 мм. На каждую вставку - один лист поликарбоната размером 2,1х6 м.

Правила эксплуатации

Перед началом эксплуатации теплица должна быть собрана и установлена в соответствии с инструкцией. При установке теплицы третьими лицами покупателю следует контролировать качество сборки на соответствие инструкции.

Не устанавливайте теплицу близко от строений и деревьев, с которых могут упасть снег или лёд. Рекомендуемое расстояние не менее 2 м.

Теплица рассчитана на ветер не более 24 м/с.

Для каркаса предельная снеговая нагрузка возникает при весе снегового покрова 60 кг на 1м² горизонтальной поверхности земли. Необходимо не допускать превышения снеговой нагрузки на теплицу: либо удалять снег с теплицы после каждого снегопада, либо к зиме снимать покрытие теплицы, либо установить сдвижные панели по всем пролётам каркаса и к зиме сдвигать их в нижнее положение.

Очистка и мытьё поликарбонатных листов

1. Ополосните лист тёплой водой.
2. Промойте лист раствором мягкого мыла или бытовым моющим средством и тёплой водой, используя мягкую тряпку или губку для удаления грязи.
3. Ополосните холодной водой и протрите мягкой тряпкой.

Никогда не используйте для чистки поликарбонатных листов абразивы или высокощелочные чистящие составы. Сухая протирка поверхности повредит защитный слой покрытия и сократит срок его годности. Никогда не трите поверхность поликарбонатных листов при помощи щётки, металлизированной ткани или другими абразивными материалами.

При дезинфекции теплицы от возбудителей грибковых и бактериальных болезней не применять «серные шашки» во избежании коррозии каркаса.

Гарантийные обязательства

Срок предъявления претензий - 24 месяца со дня покупки.

Гарантийные обязательства не распространяются на случаи:

1. Установка конструкции с нарушением требований инструкции.
2. Нарушение правил эксплуатации.
3. Использование конструкции не по назначению.
4. Наличие следов коррозии на срезах деталей, т.к. это не влияет на эксплуатационные характеристики конструкции.
5. Деформации теплицы вследствие превышения снеговой нагрузки указанной в техническом паспорте теплицы.
6. Деформации теплицы вследствие подвижки грунта.
7. Наводнения, ураганы, другие стихийные бедствия.

Дата изготовления:

Предприятие - изготовитель: ООО «Воля» 141983, г. Дубна Московской области, пер. Северный д.8.
Предприятие - изготовитель несёт ответственность за качество продукции в соответствии с ГК РФ.
Предприятие оставляет за собой право на внесение изменений в конструкцию теплицы.

! The assembly and operation of the «ALFA» greenhouse should be carried out strictly in accordance with the Assembly manual and operating rules set forth in the technical certificate. The technical certificate must be kept.

Description

The «ALFA» greenhouse is designed to create a favorable microclimate for growing crops in allotments and family gardens.

The greenhouse is available in different lengths depending on the buyer's choice. The required length of the greenhouse is attained by buying additional packages with extension inserts. Each insert lengthens the standard supply set of the greenhouse by 2 m. The length of the standard supply set is 4 m. The height of the installed frame of the greenhouse is 2.1 m.

The frame of the greenhouse is made of galvanized steel pipes and profiles and is assembled with screws and nuts. The kit includes everything you need for fixing the glazing. The complete set of the greenhouse is glazed at the request of the buyer. The standard supply set requires 3 sheets of 2.1 x 6 m polycarbonate 4 or 6 mm thick: one 2.1 x 6 m polycarbonate sheet for each insert.

Operating rules

Before starting the operation, the greenhouse should be assembled and installed according to the Assembly manual instructions. When installing the greenhouse by third parties, the buyer should check the assembly quality for compliance with the Assembly manual instructions.

Do not install the greenhouse close to buildings and trees from which snow or ice may fall. The distance of at least 2 m is recommended.

The greenhouse is designed to withstand the wind speed no more than 24 m/s.

The maximum snow load for the framework occurs when the weight of a snow cover is 60 kg per 1 m² of the horizontal surface of the ground. It is necessary to avoid exceeding the snow load on the greenhouse: either to remove snow from the greenhouse after each snowfall, or remove the greenhouse glazing for winter, or install the sliding panels over all spans of the frame and shift them to the lower position for winter.

Cleaning and washing polycarbonate panels

1. Rinse the panel with warm water.
2. Wash the panel with a mild soap solution or household detergent and warm water, using a soft cloth or sponge to remove dirt.
3. Rinse with cold water and wipe with a soft cloth.

Do not use abrasives or highly alkaline cleaning agents to clean polycarbonate panels. Dry wiping of the surface will damage the protective layer of the glazing and shorten its effective life. Do not rub the surface of polycarbonate panels with brushes, metallic fabric or other abrasive materials. When disinfecting a greenhouse from pathogens of fungal and bacterial diseases, do not apply sulfur candles to avoid corrosion (blackening) of the frame.

Warranty

Claim submission period is 24 months from the date of purchase.

Warranty does not apply to cases if:




1. Installation of the structure in violation of the requirements of the instructions.
2. Violation of the operating rules.
3. Misuse of the structure.
4. The presence of corrosion traces on the cutoffs of parts, because this does not affect the performance of the structure.
5. Greenhouse deformations due to excess of snow load stated in the technical certificate of the greenhouse.
6. Greenhouse deformations due to soil movement.
7. Floods, hurricanes, and other natural disasters.

Manufactured date:

The manufacturer: ООО Volya, 8 Severny lane, Dubna, Moscow region, 141983, Russia
The manufacturer bears responsibility for the quality of products in accordance with RF CC.
The manufacturer reserves the right for vent engineering design changes.

КОМПЛЕКТАЦИЯ БАЗА/ STANDARD SUPPLY SET

1 ПАКЕТ/ 1 PACKAGE

№	маркировка marking	наименование denomination	длина, м length, m	кол-во, шт. q-ty, pcs
1	1	Ножка Leg 	0.3	10
2	1-2	Ножка торцевая End wall leg 	0.26	4
3	2	Прогон Purlin 	0.98	20




2 ПАКЕТ/ 2 PACKAGE

№	маркировка marking	наименование denomination	длина, м length, m	кол-во, шт. q-ty, pcs
4	8-1	Стяжка торца нижняя End wall connecting bar 	1.48	2
5	8-2	Стяжка торца с усадкой End wall corrugated connecting bar 	1.48	2
6	9-2	Стойка проёма под петли Doorway post for hinges 	2.0	2
7	9-1	Стойка проёма Doorway post 	2.0	2
8	10	Стяжка дверного проёма Doorway tie 	0.9	2
9	12	Вертикаль двери под петли Door vertical element for hinges 	1.48	2
10	12-1	Вертикаль двери Door vertical element 	1.48	2
11	12-2	Вертикаль форточки под петли Window vertical element for hinges 	0.36	2
12	12-3	Вертикаль форточки Window vertical element 	0.36	2
13	13-1	Горизонталь двери/форточки Door/window horizontal element 	0.85	6
14	13	Горизонталь двери средняя Door horizontal element medium 	0.85	2
15	13-2	Горизонталь форточки Window horizontal element 	0.85	2













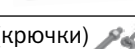

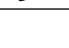
3 ПАКЕТ/ 3 PACKAGE

№	маркировка marking	наименование denomination	длина, м length, m	кол-во, шт. q-ty, pcs
16	4Т	Дуга торца End wall arch 	1.5	4
17	4ВТ	Дуга верхняя торцевая Upper end wall arch 	1.88	2
18	4В	Дуга верхняя Upper arch 	1.88	3

4 ПАКЕТ/ 4 PACKAGE

№	маркировка marking	наименование denomination	длина, м length, m	кол-во, шт. q-ty, pcs
19	4Н	Дуга нижняя Lower arch 	1.86	6
20	4НТ	Дуга нижняя торцевая правая Lower end wall arch right 	1.86	2
21	4НТ-1	Дуга нижняя торцевая левая Lower end wall arch left 	1.86	2

5 ПАКЕТ/ 5 PACKAGE

№	маркировка marking	наименование denomination	длина, м length, m	кол-во, шт. q-ty, pcs
22	-	Внутренний зажим Inner clamp 		15
23	-	Наружный зажим Outer clamp 		15
24	-	Торцевой зажим End wall clamp 		10
25	-	Зажим 40x20 40x20 clamp 		4
26	-	Зажим 40x20 40x20 clamp 		4
27	-	Зажим 20x20 20x20 clamp 		40
28	-	Зажим угловой 20x20 20x20 angle clamp 		32
29	-	Петля Hinge 		8
30	-	Набор ручка Handle kit 		4
31	3	Опора Support 	0.14	14
32	-	Втулка на ручку Handle bushing 		4
33	-	Защёлка Latch 		4
34	-	Планка упорная Stop bar 		4
35	-	Набор для фиксации(крючки) Door holder kit (hooks) 		4
36	-	Скотч Adhesive tape 		1

№	наименование denomination	кол-во, шт. q-ty, pcs
37	Винт М4х12 M4x12 screw	40
38	Винт М4х35 M4x35 screw	16
39	Винт М5х30 M5x30 screw	34
40	Винт М6х16 M6x16 screw	40
41	Саморез 4,8х19 4.8x19 self drilling screw	315
42	Гайка М4 M4 nut	56
43	Гайка М5 M5 nut	42
44	Гайка М6 M6 nut	40
46	Шайба Washer	4
45	Шайба 32х4 32x4 washer	16

КОМПЛЕКТАЦИЯ ВСТАВКА/ EXTENSION INSERT KIT
1 ПАКЕТ ВСТАВКА/1 INSERT PACKAGE

№	маркировка marking	наименование denomination	длина, м length, m	кол-во, шт. q-ty, pcs
47	1	Ножка Leg	0.3	4
48	2	Прогон Purlin	0.98	10

2 ПАКЕТ ВСТАВКА/2 INSERT PACKAGE

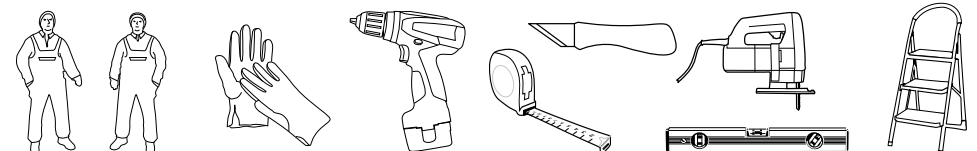
№	маркировка marking	наименование denomination	длина, м length, m	кол-во, шт. q-ty, pcs
49	4В	Дуга верхняя Upper arch	1.88	2
50	4Н	Дуга нижняя Lower arch	1.86	4

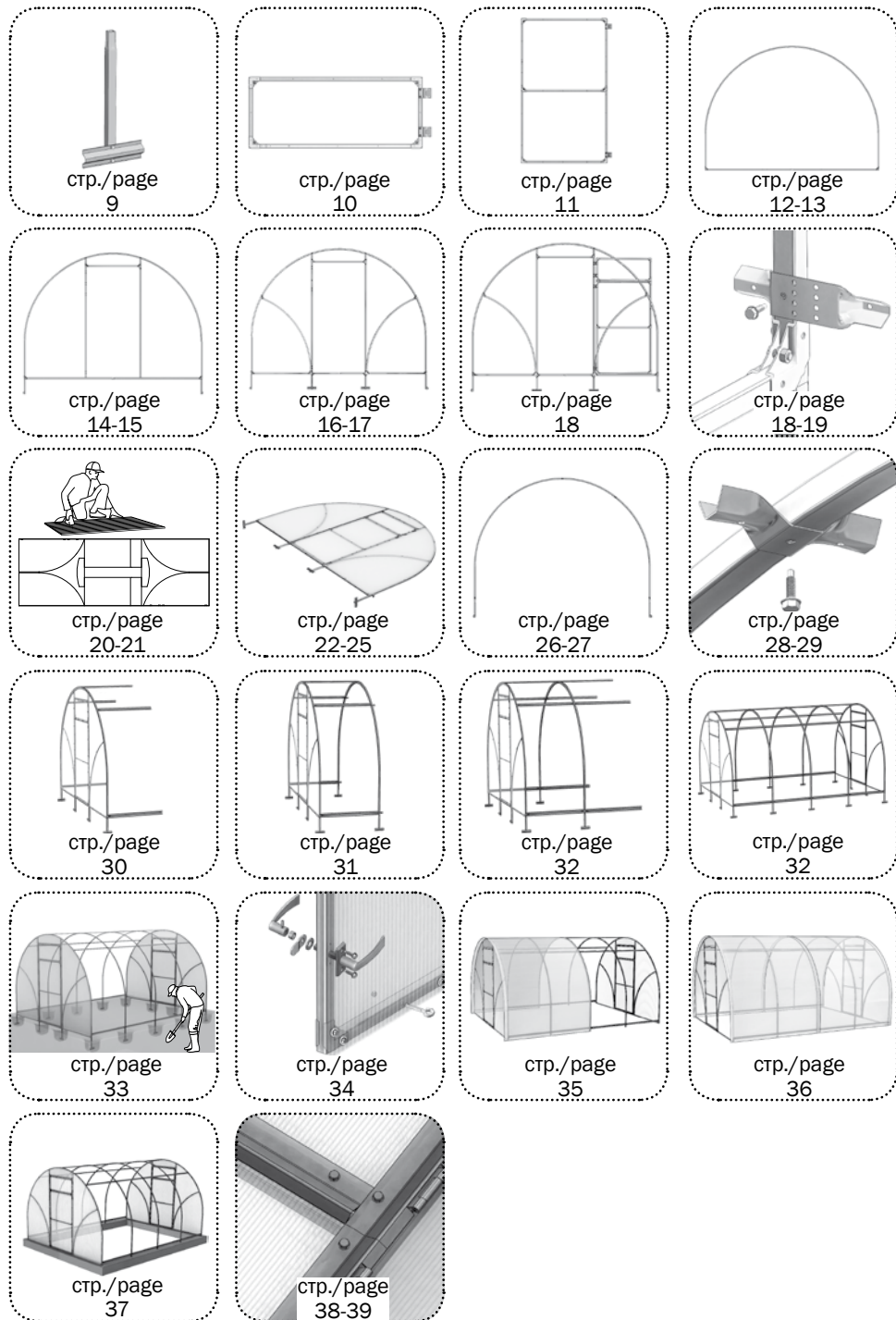
3 ПАКЕТ ВСТАВКА/3 INSERT PACKAGE

№	маркировка marking	наименование denomination	кол-во, шт. q-ty, pcs
51	3	Опора Support	4
52	-	Внутренний зажим Inner clamp	10
53	-	Наружный зажим Outer clamp	10
54	-	Винт М4х12 M4x12 screw	20
55	-	Винт М4х35 M4x35 screw	8
56	-	Гайка М4 M4 nut	28
57	-	Шайба 32х4 32x4 washer	8
58	-	Саморез 4,8х19 со сверлом 4.8x19 self drilling screw	34

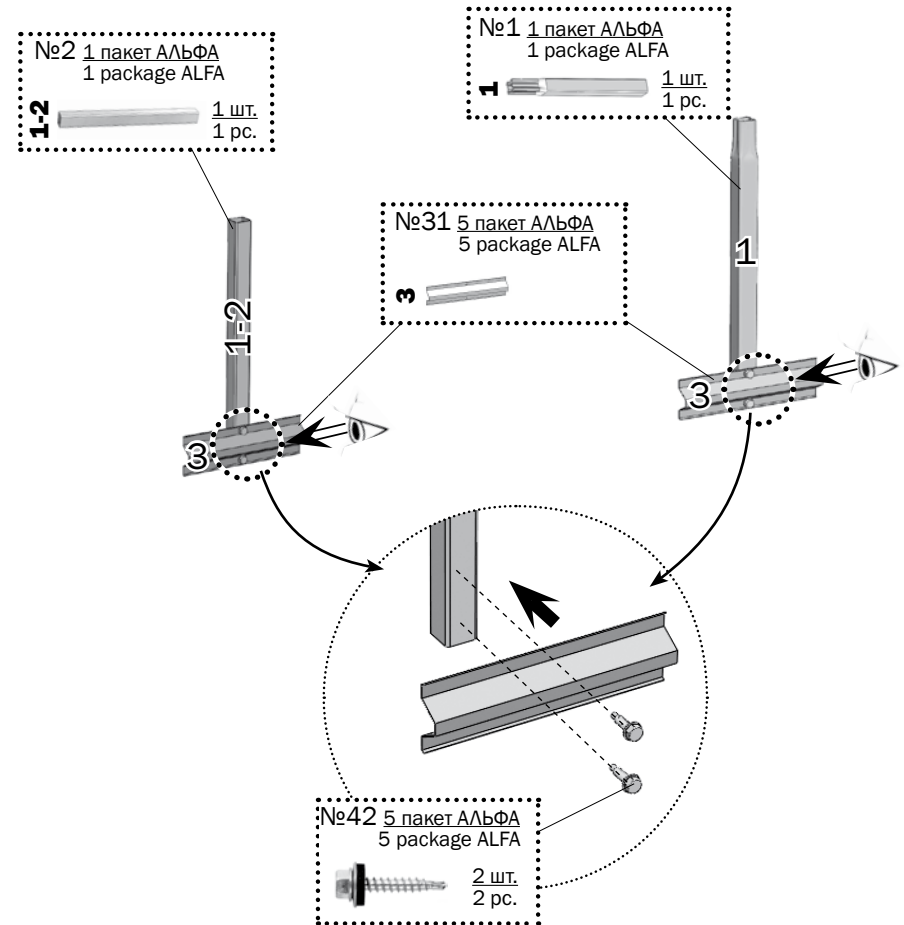
Декоративная стальная окантовка (уплотнители).
Дополнительный комплект (приобретается отдельно)
Decorative steel lining (seal)
Additional kit (purchase separately)

№	маркировка marking	наименование denomination	длина, м length, m	кол-во, шт. q-ty, pcs
59	У1	Окантовка для двери Door lining	0.75	2
60	У2	Окантовка для двери Door lining	0.75	2
61	У8	Окантовка для двери Door lining	0.75	2
62	У9	Окантовка для двери Door lining	0.75	2
63	У10	Окантовка для форточки Window lining	0.41	2
64	У12	Окантовка для форточки Window lining	0.41	2
65	У7	Окантовка для форточки Window lining	0.85	4

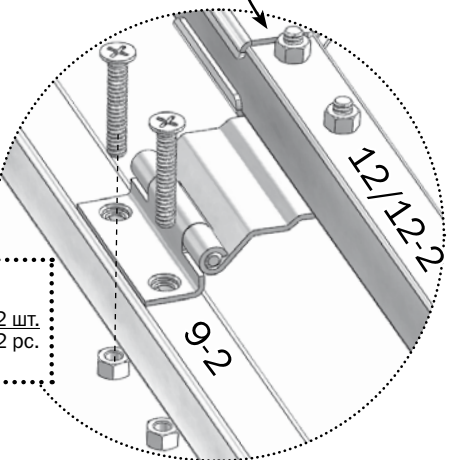
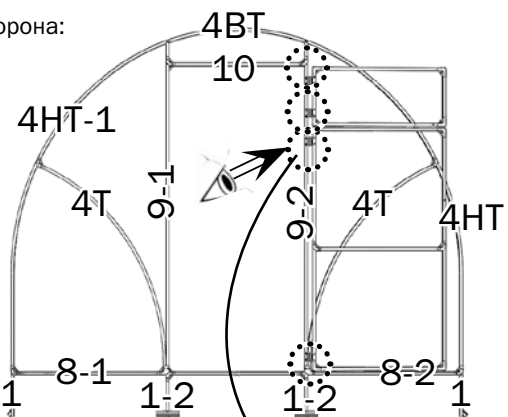




1 В случае установки теплицы на фундамент (см.п.25) детали **1** и **3** не собираются и не устанавливаются в дальнейшей сборке.
 If the greenhouse is mounted on a foundation (see para.25), the elements **1** and **3** are not assembled and are not mounted in the subsequent assembly.

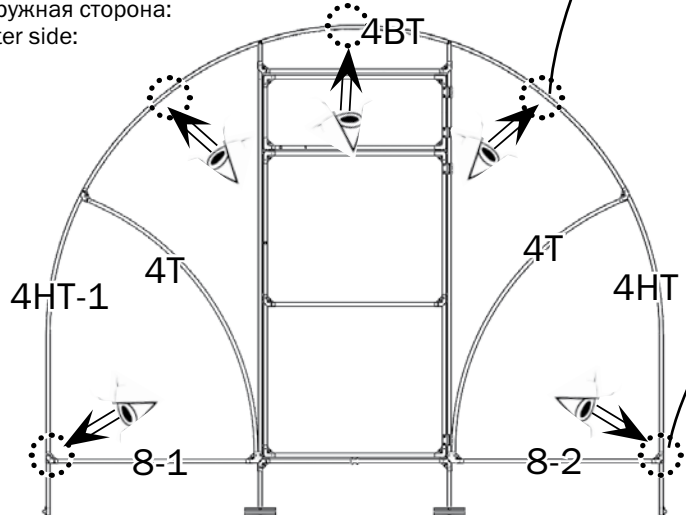


7 Наружная сторона:
Outer side:



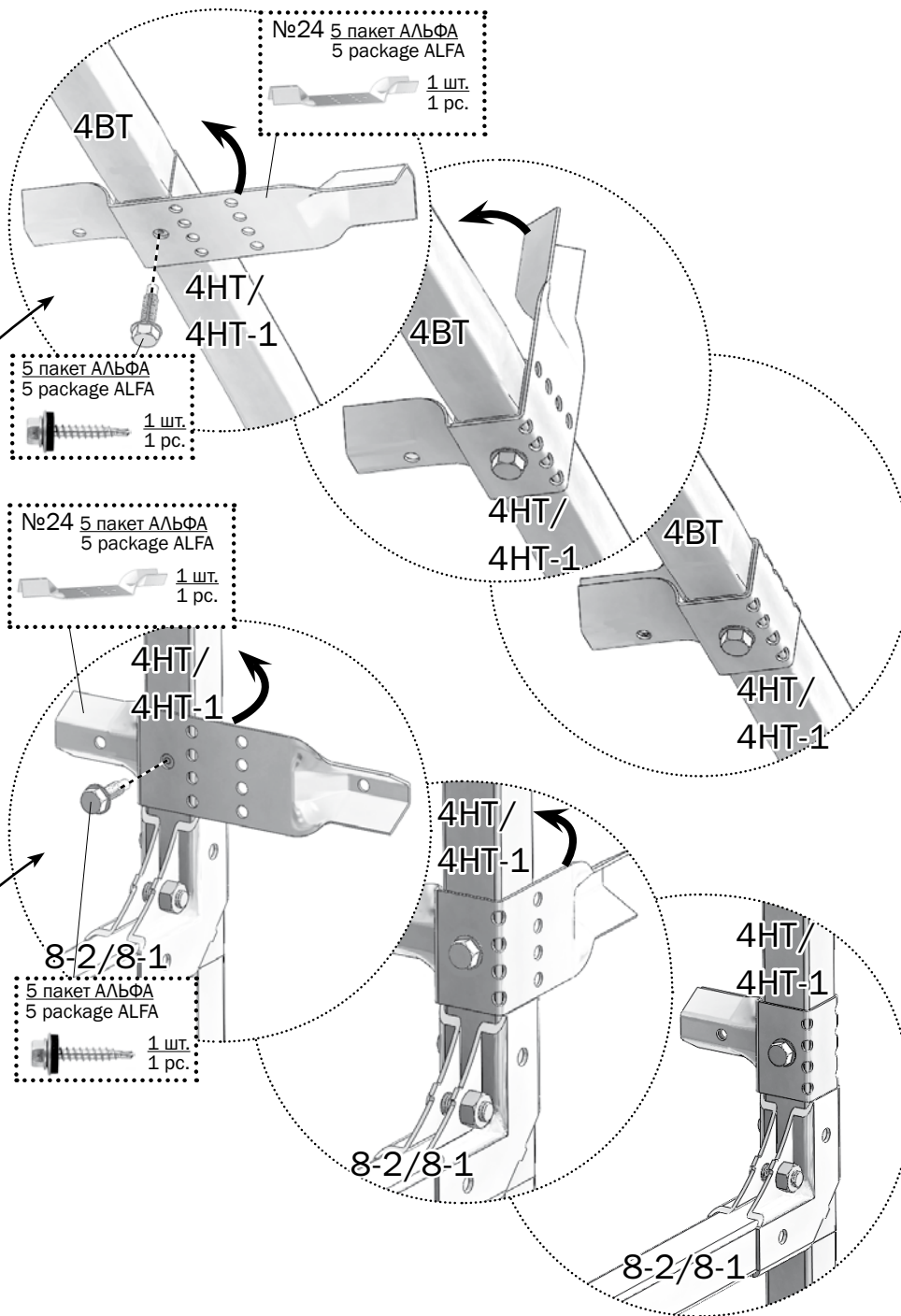
5 пакет АЛЬФА
5 package ALFA
2 шт.
2 pc.
M5x30 M5

8 Наружная сторона:
Outer side:



x2

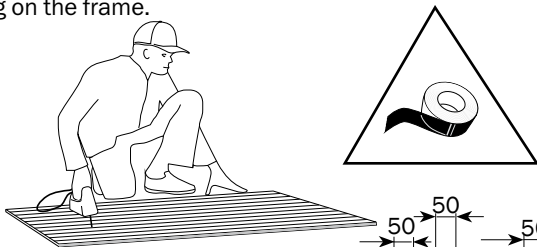
x2





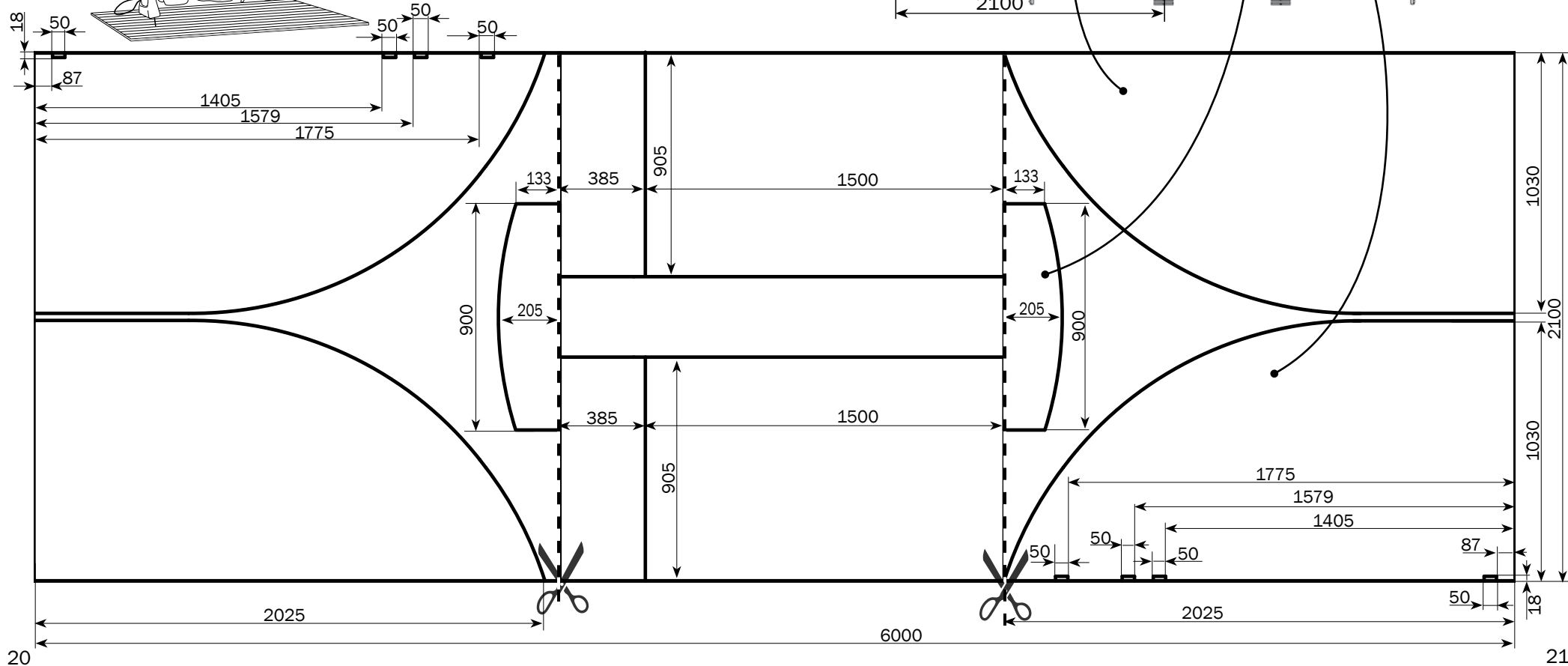
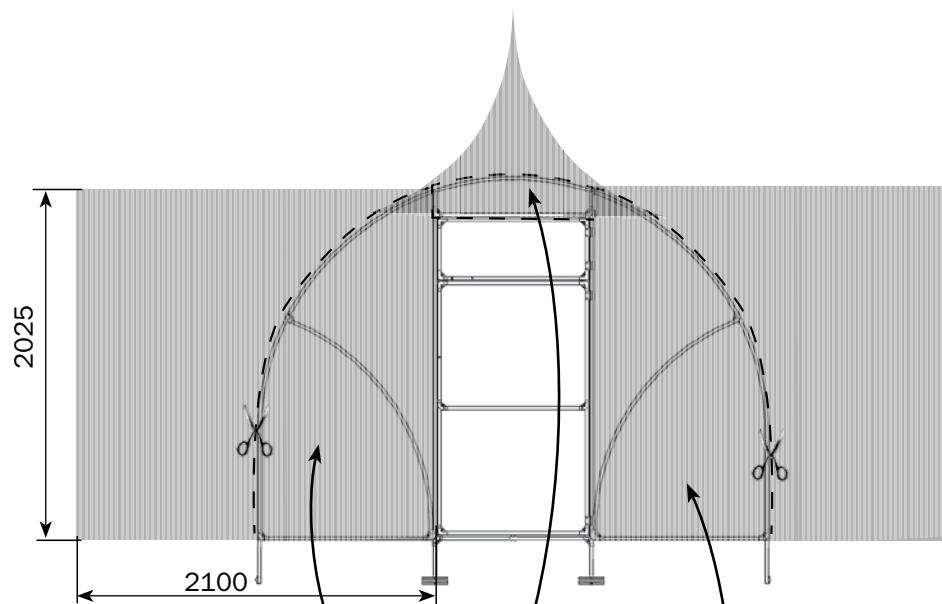
Сотовый поликарбонат устанавливается строго определенной стороной наружу (к солнцу), имеющей защитный слой. Защитный слой обычно имеет сторона с надписями на транспортировочной пленке. С другой стороны листа пленка прозрачная. После разметки листа, но до его резки, сделайте пометки защитной стороны листа на каждом куске: после снятия транспортировочной пленки стороны листа визуально не отличаются. Транспортировочная пленка снимается с обеих сторон непосредственно перед закреплением покрытия на каркасе.

Cellular polycarbonate panels are installed with a certain surface, which has a protective layer, outside (towards the sun). The protective layer usually has a side with the inscriptions on the transportation film. The other side of the film is transparent. Mark the protective side of the sheet in each panel because after removing the transportation film, the sides of the panel do not visually differ. The transportation film should be removed from both surfaces before fixing the glazing on the frame.

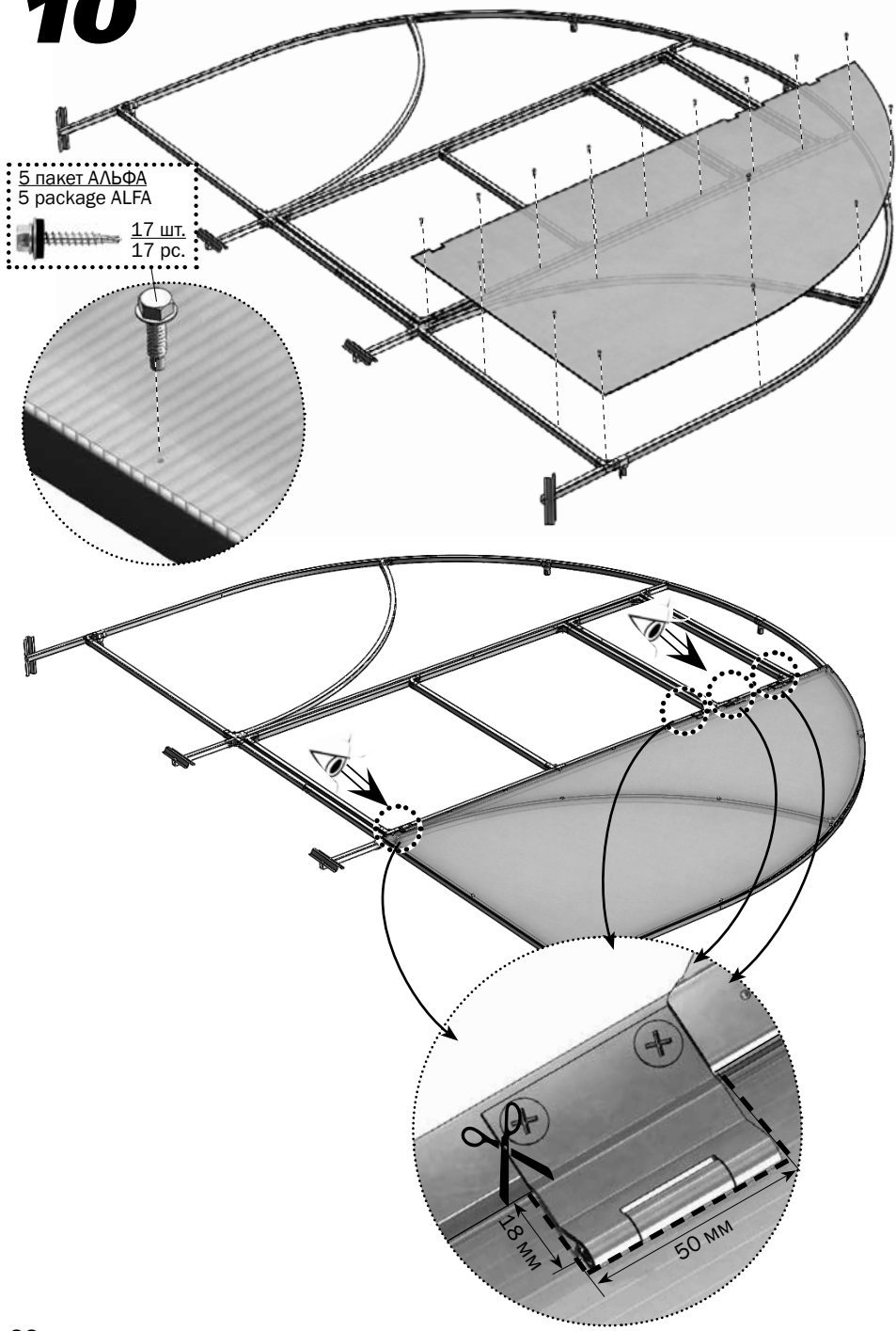


Срезы поликарбоната с открытыми сотами необходимо оклеить скотчем.

It is necessary to stick the adhesive tape over the open polycarbonate shearing surfaces.



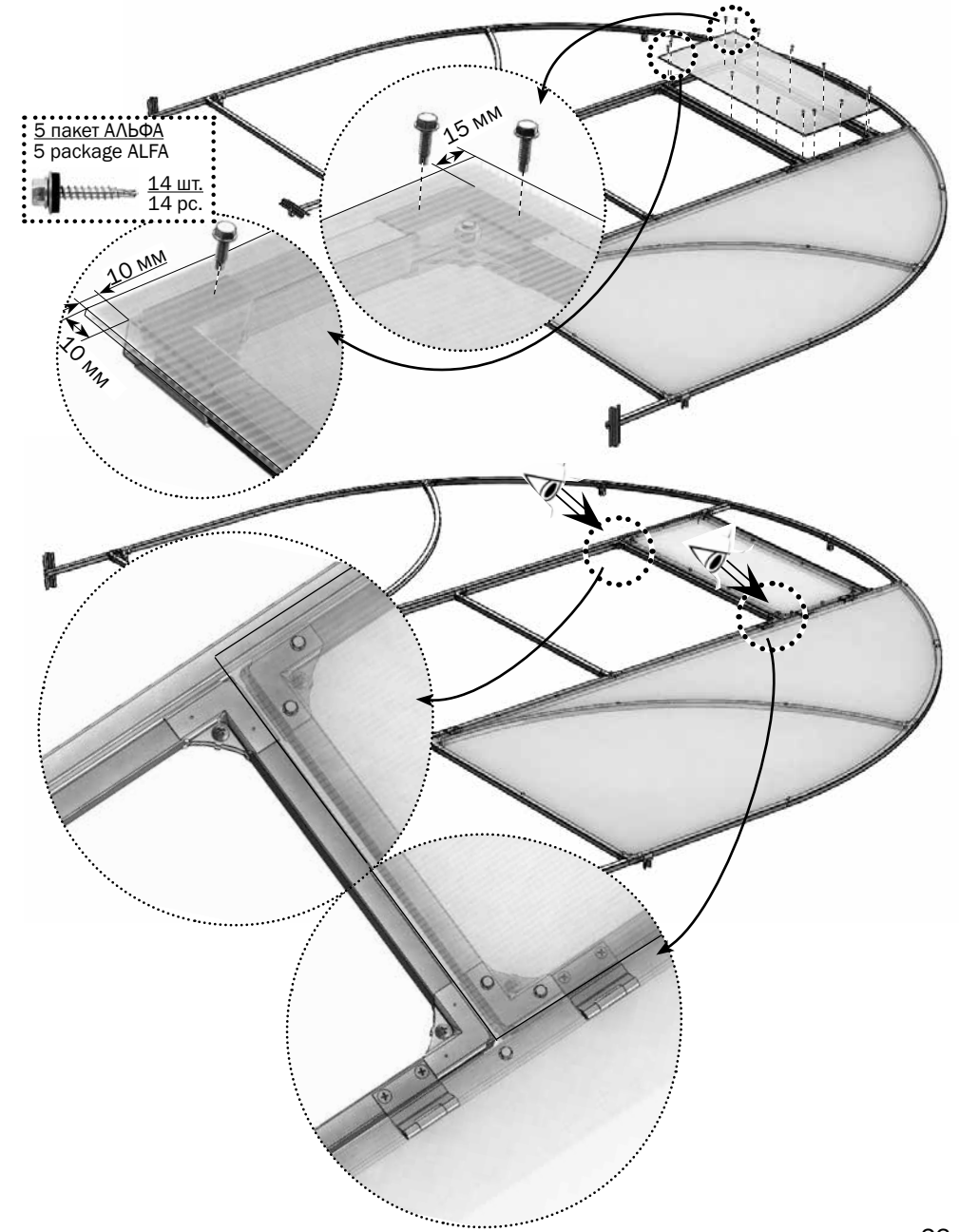
10



11

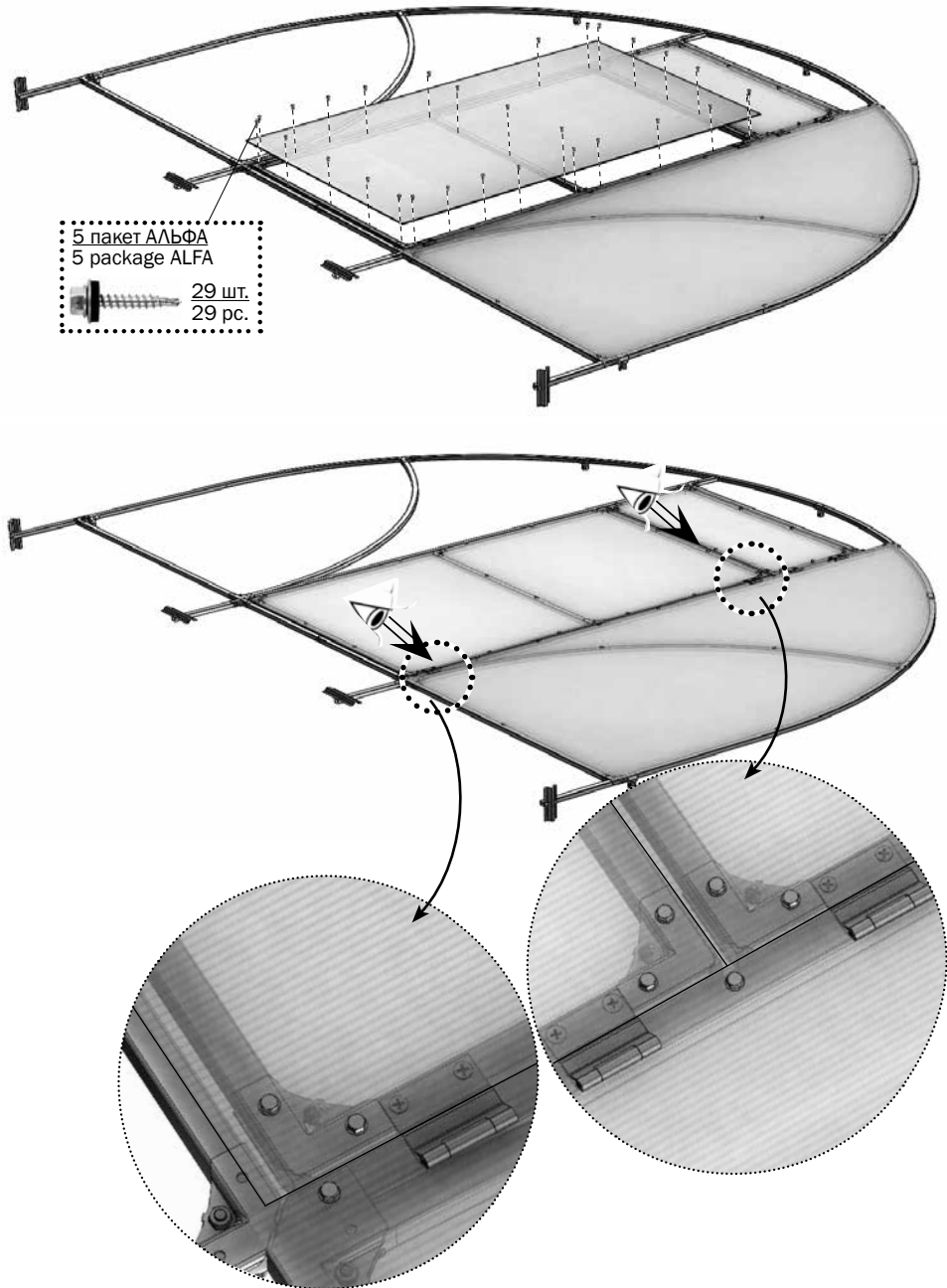
В случае установки декоративной стальной окантовки (уплотнитель) на двери и форточки из дополнительного комплекта см. п.26

In case the decorative steel lining (seal) from the additional kit is installed on the doors and windows see para.26




12

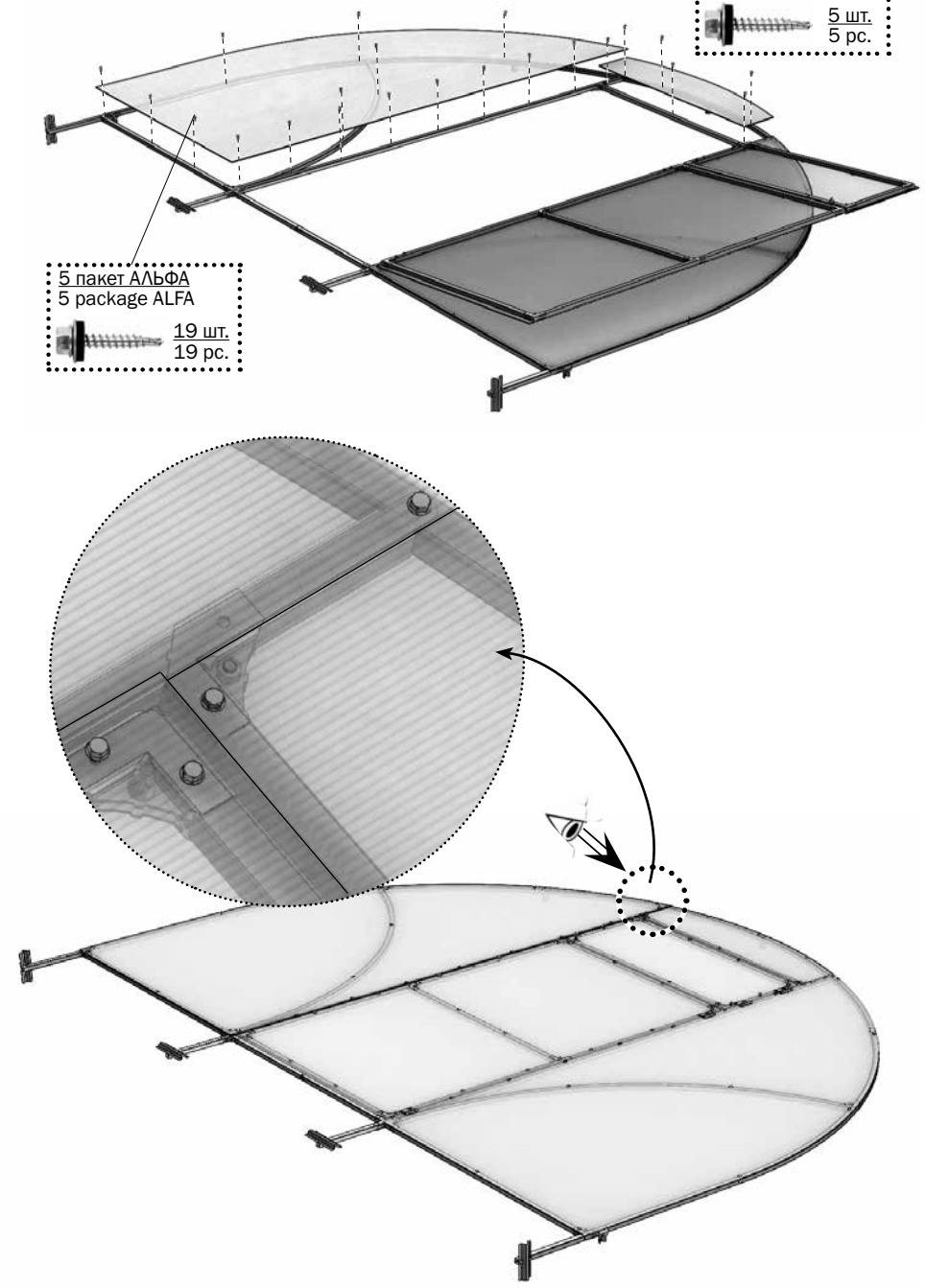
В случае установки декоративной стальной окантовки (уплотнитель) на двери и форточки из дополнительного комплекта см. п.26
 In case the decorative steel lining (seal) from the additional kit is installed on the doors and windows see para.26

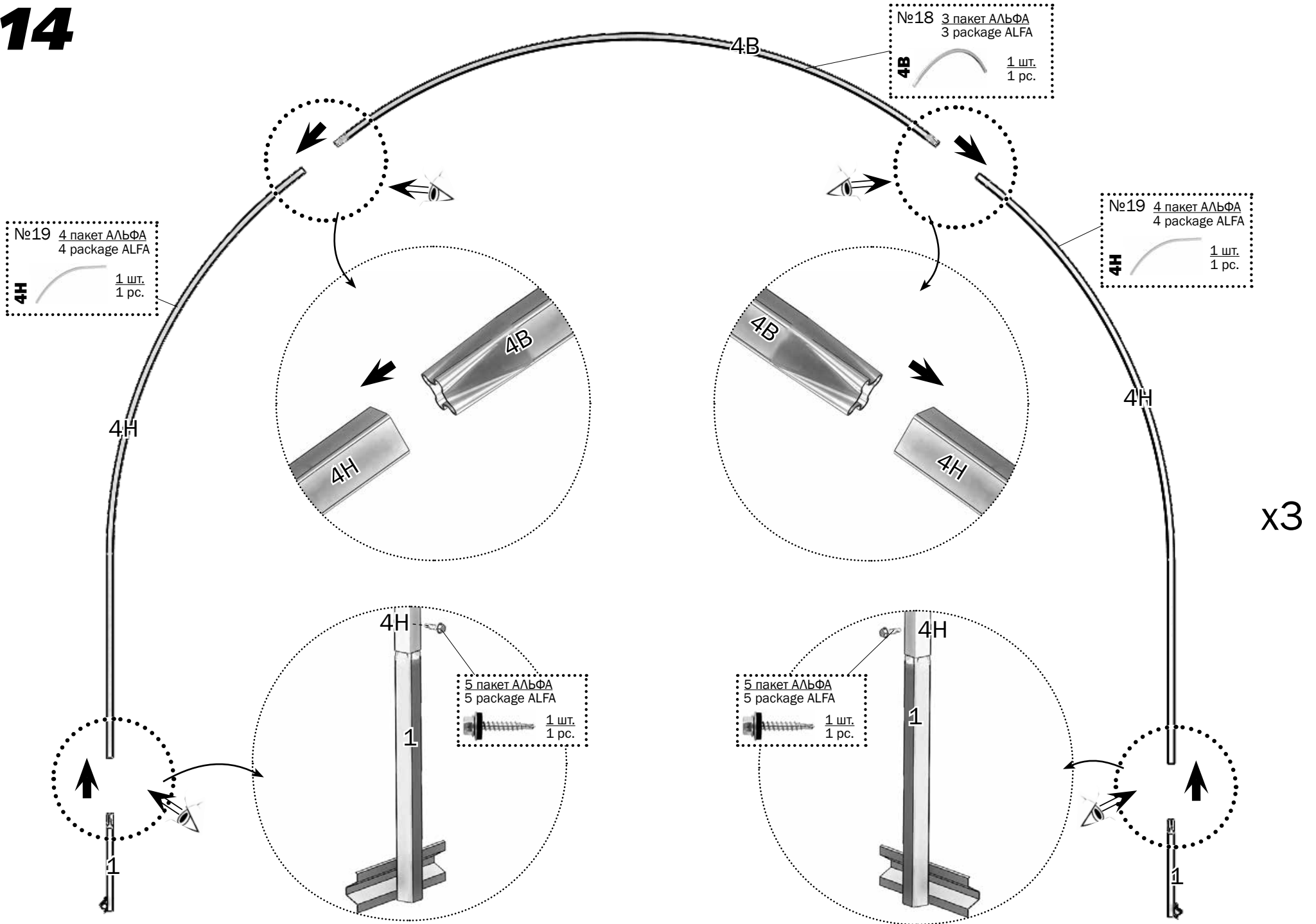


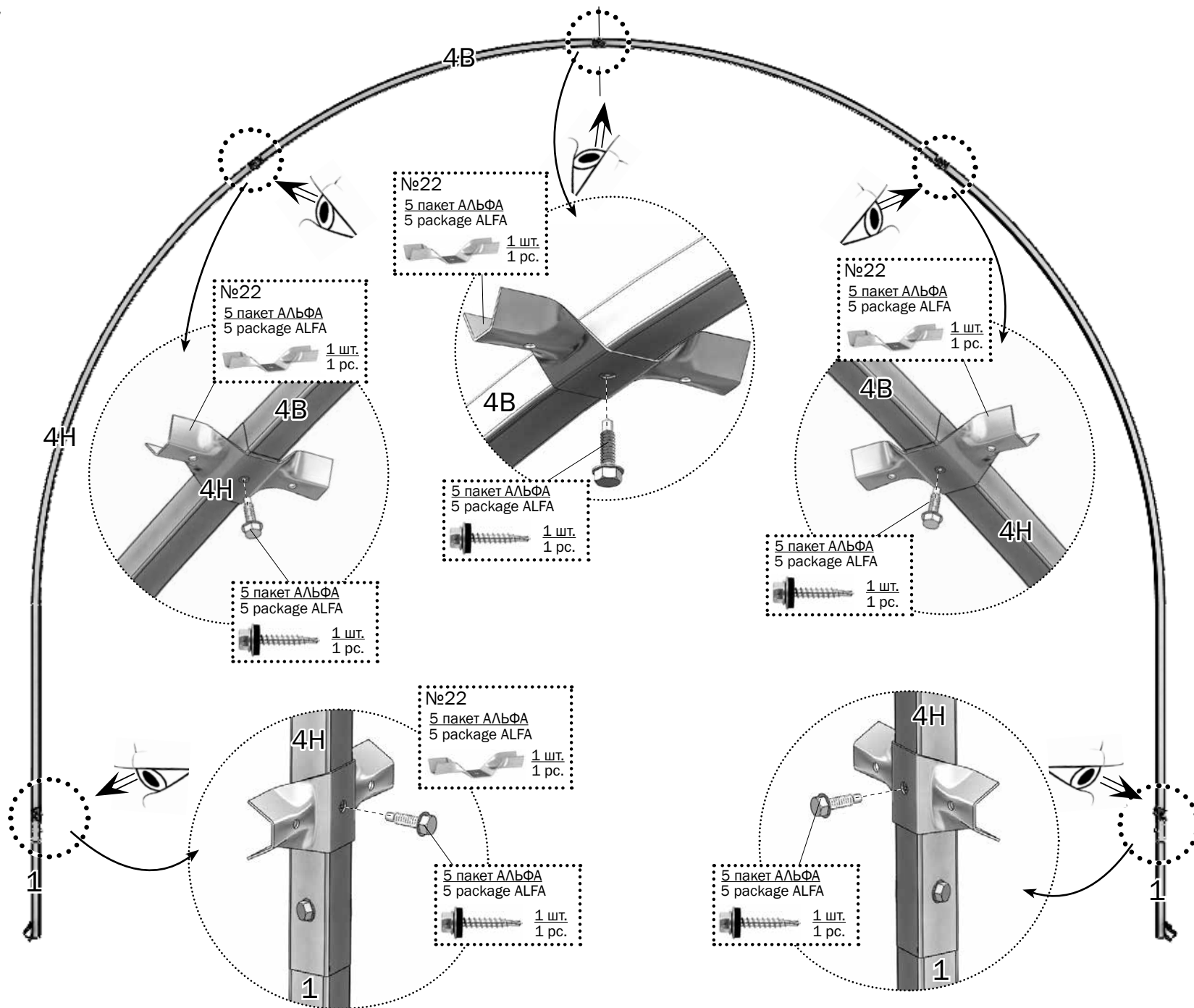
13

5 пакет АЛФА
 5 package ALFA

 5 шт.
 5 pc.

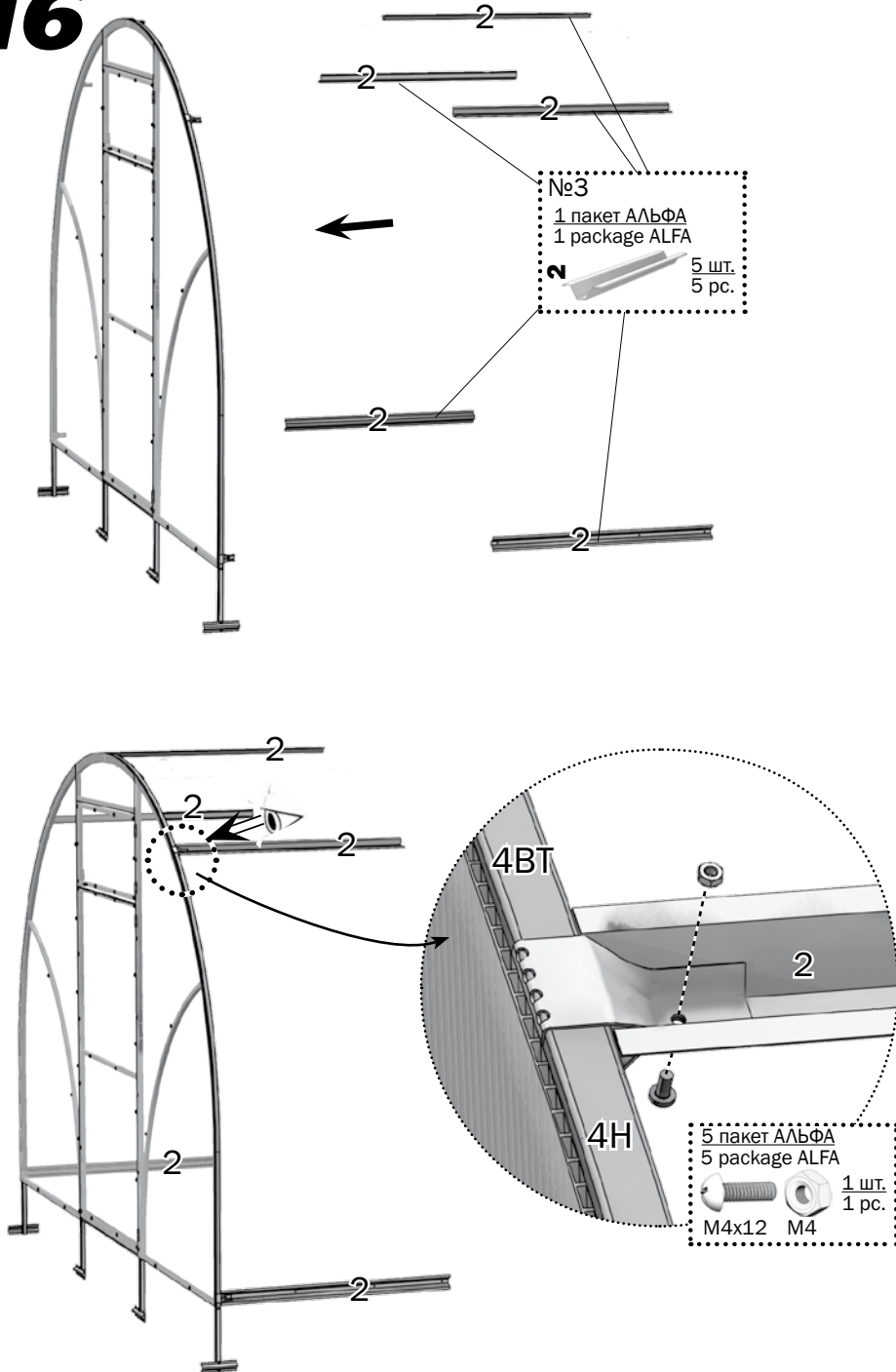




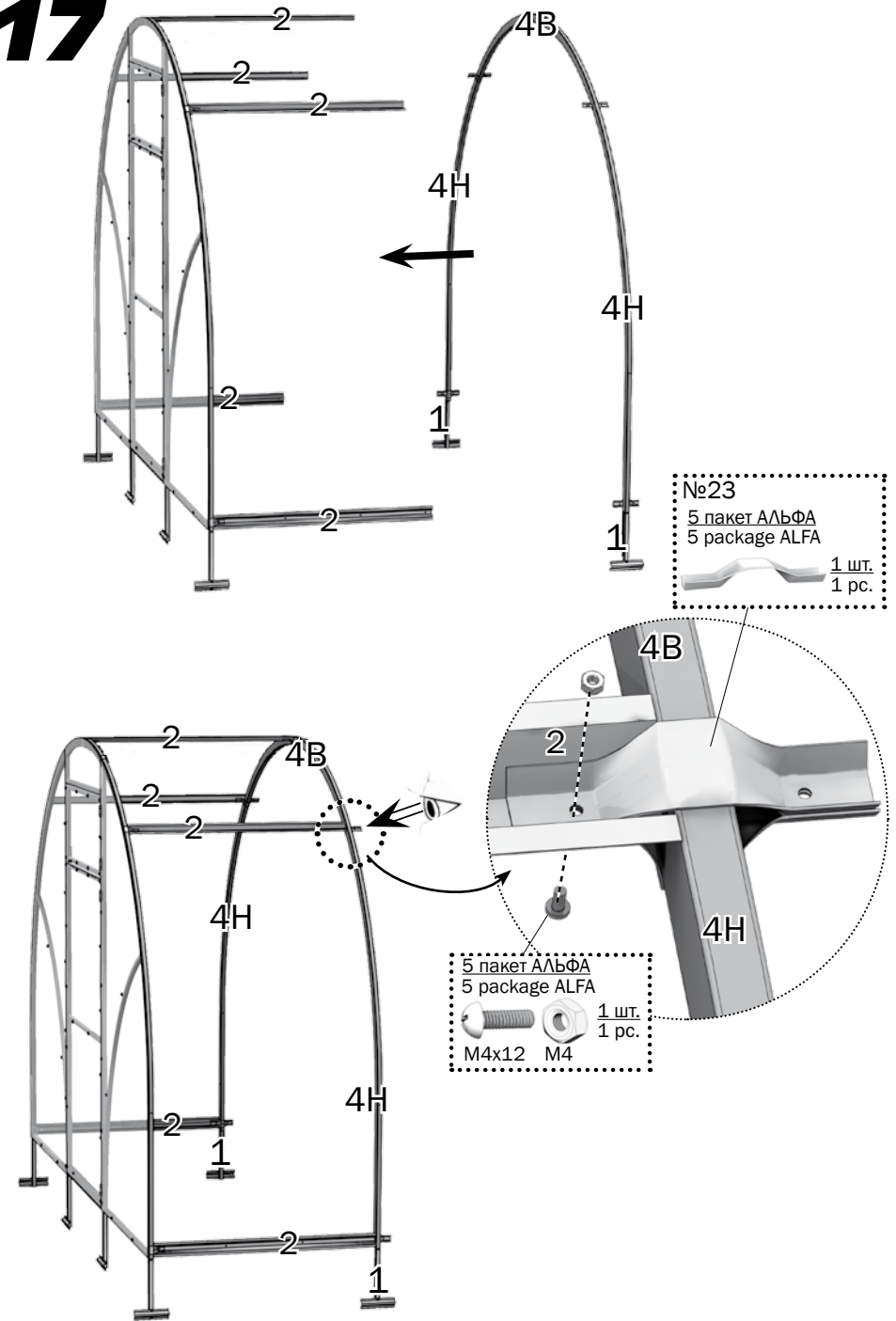


x3

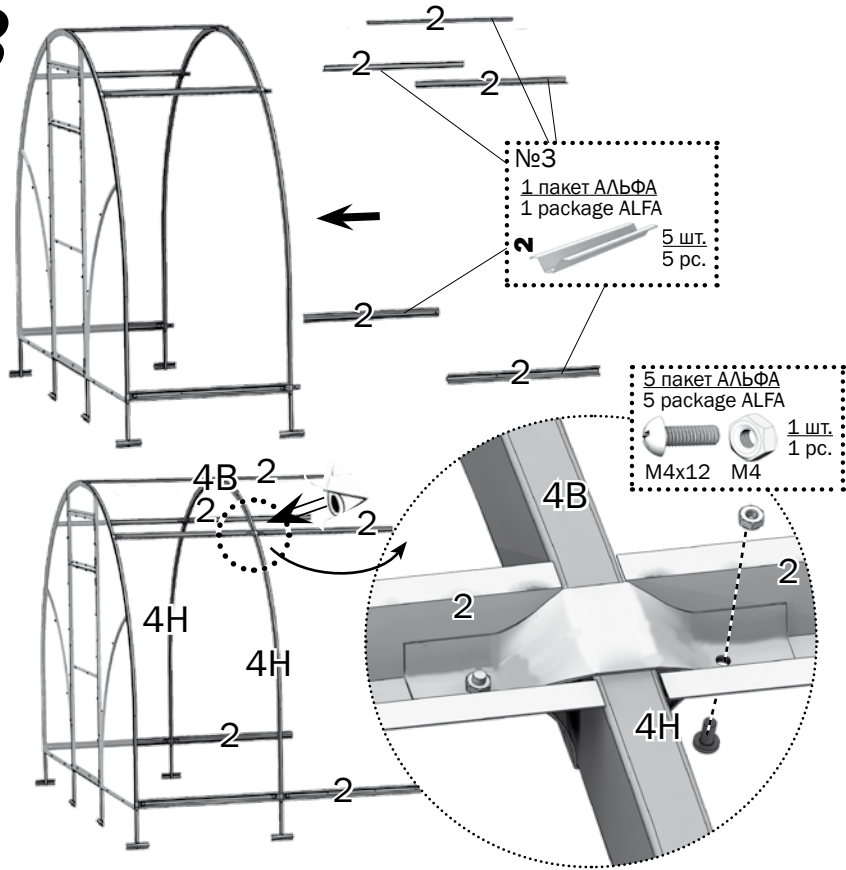
16



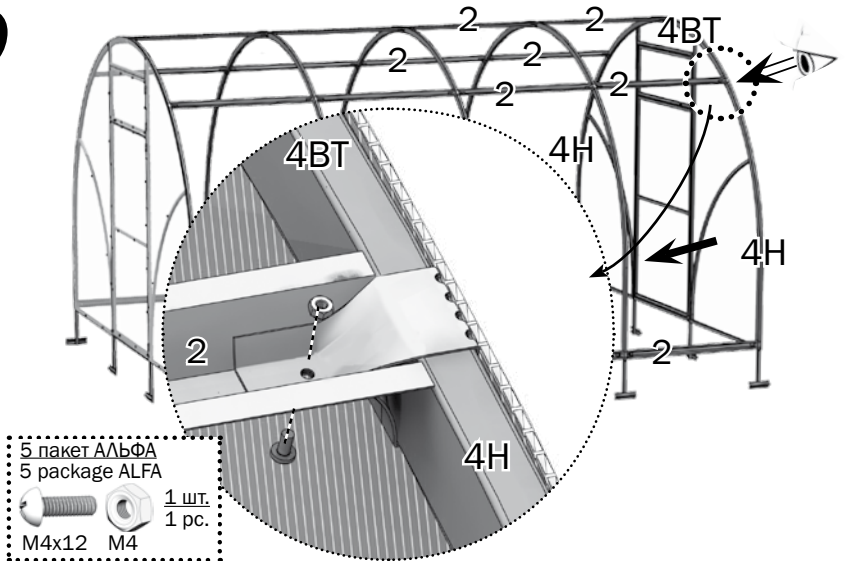
17



18






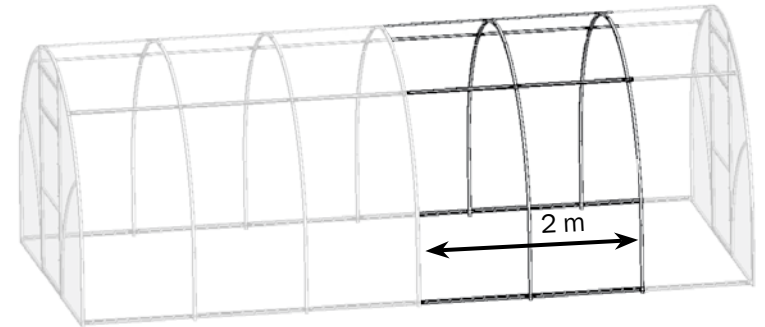
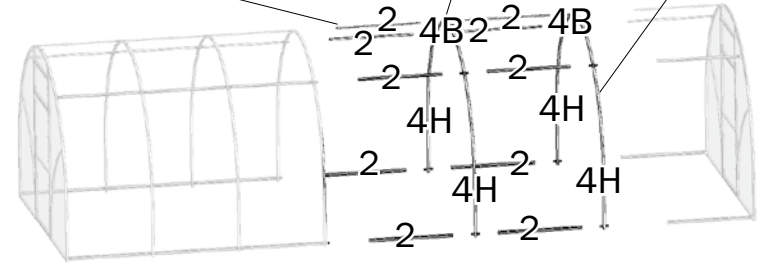
19



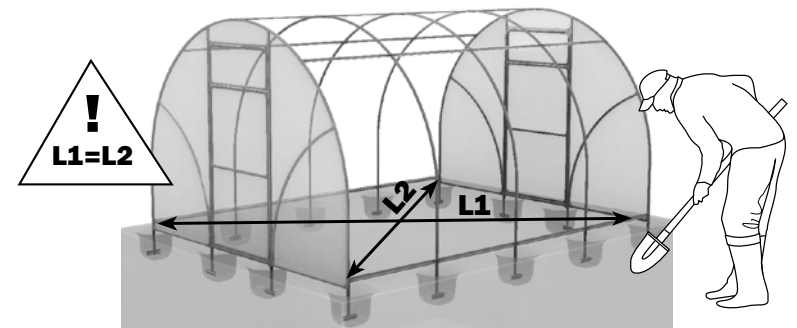
20

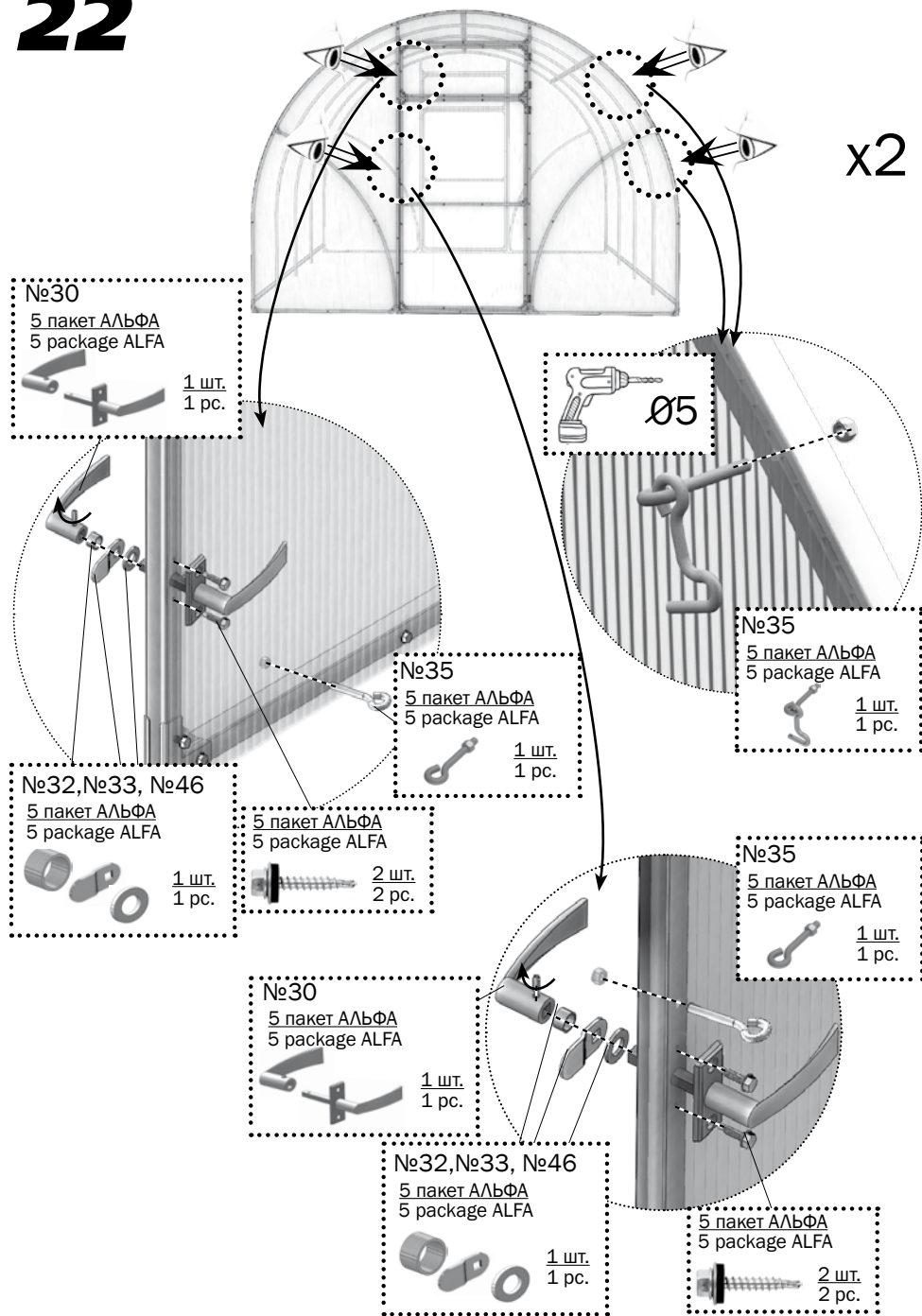
УДЛИНЕНИЕ БАЗЫ ВСТАВКОЙ LENGTHENING OF THE BASE WITH THE INSERT

№49 1 пакет ВСТАВКА АЛЬФА 1 package INSERT ALFA  10 шт. 10 pcs.	№50 2 пакет ВСТАВКА АЛЬФА 2 package INSERT ALFA  2 шт. 2 pcs.	№51 2 пакет ВСТАВКА АЛЬФА 2 package INSERT ALFA  4 шт. 4 pcs.
---	--	--



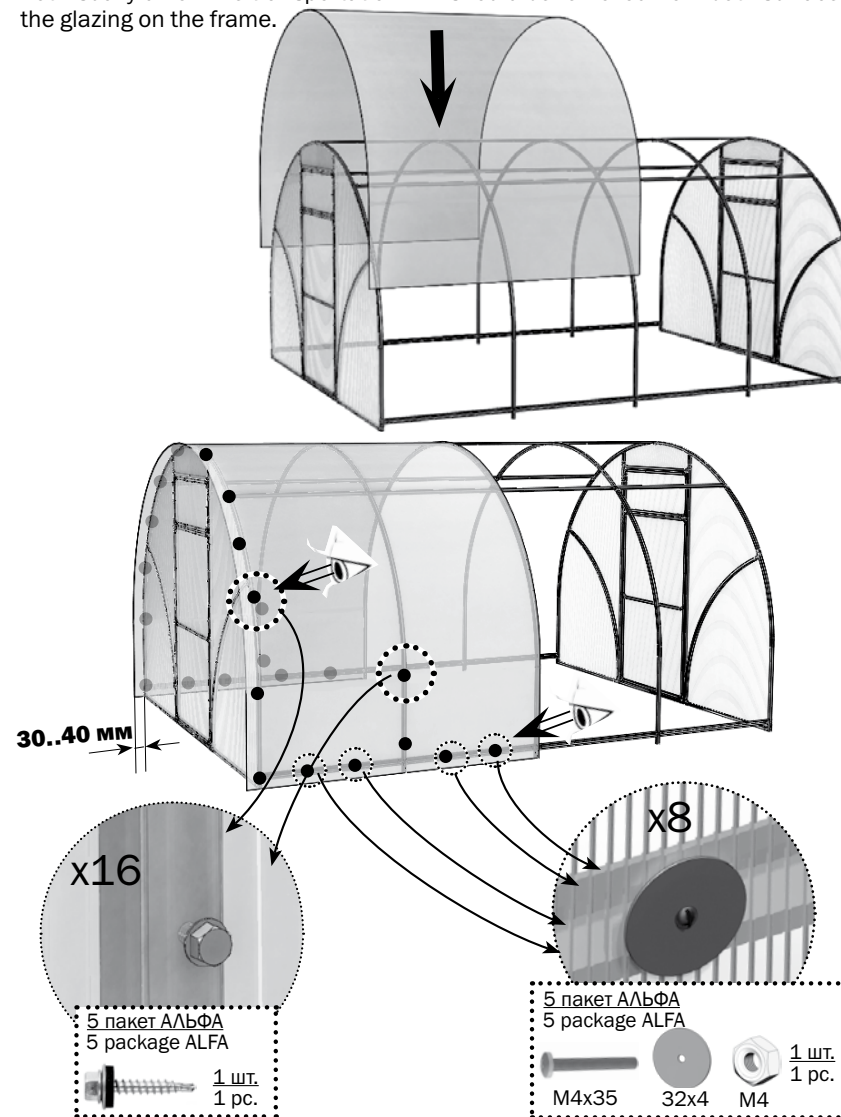
21



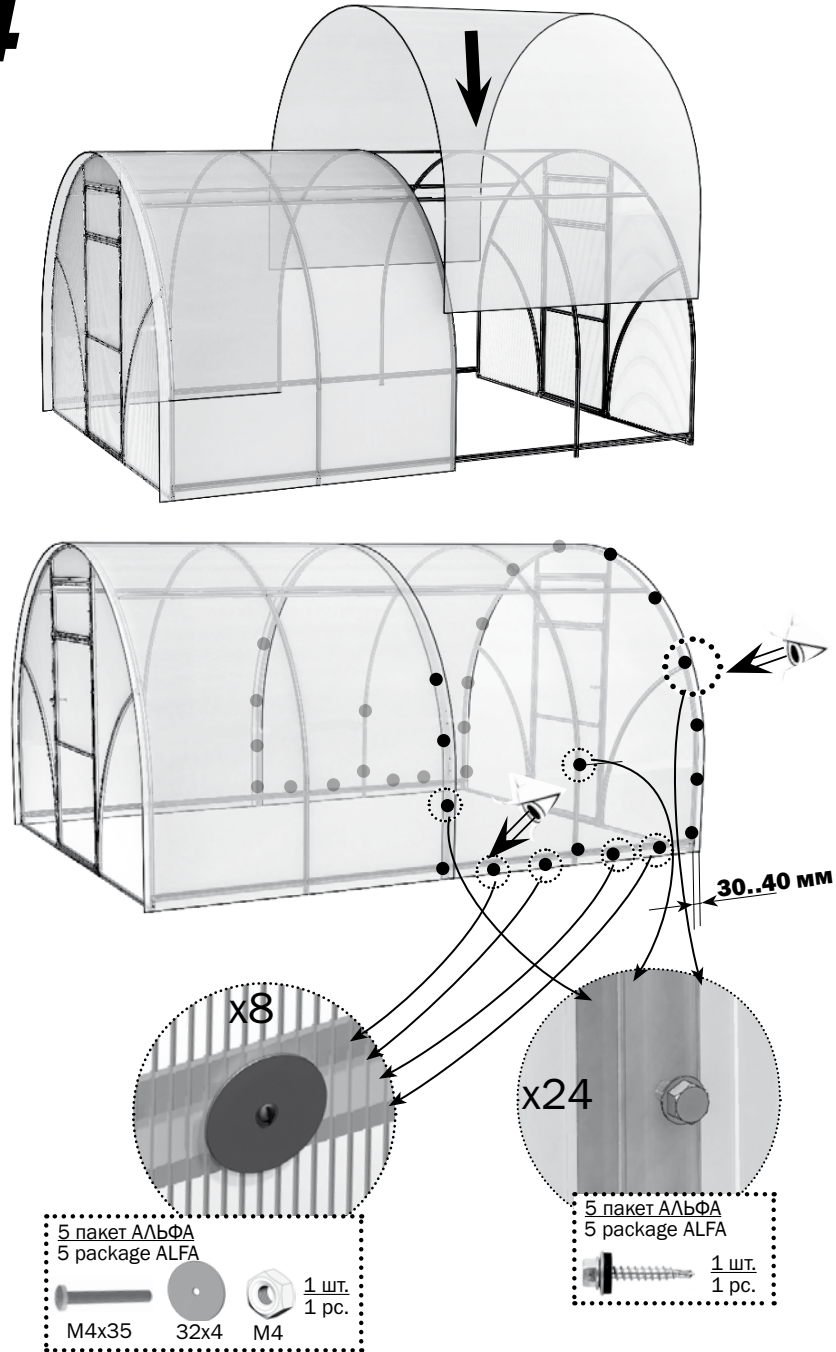


Сотовый поликарбонат устанавливается строго определённой стороной наружу (к солнцу), имеющей защитный слой. Защитный слой обычно имеет сторона с надписями на транспортировочной плёнке. С другой стороны листа плёнка прозрачная. Сделайте пометки защитной стороны листа на каждом куске: после снятия транспортировочной плёнки стороны листа визуально не отличаются. Транспортировочная плёнка снимается с обеих сторон непосредственно перед закреплением покрытия на каркасе.

Cellular polycarbonate panels are installed with a certain surface, which has a protective layer, outside (towards the sun). The protective layer usually has a side with the inscriptions on the transportation film. The other side of the film is transparent. Mark the protective side of the sheet in each panel because after removing the transportation film, the sides of the panel do not visually differ. The transportation film should be removed from both surfaces before fixing the glazing on the frame.

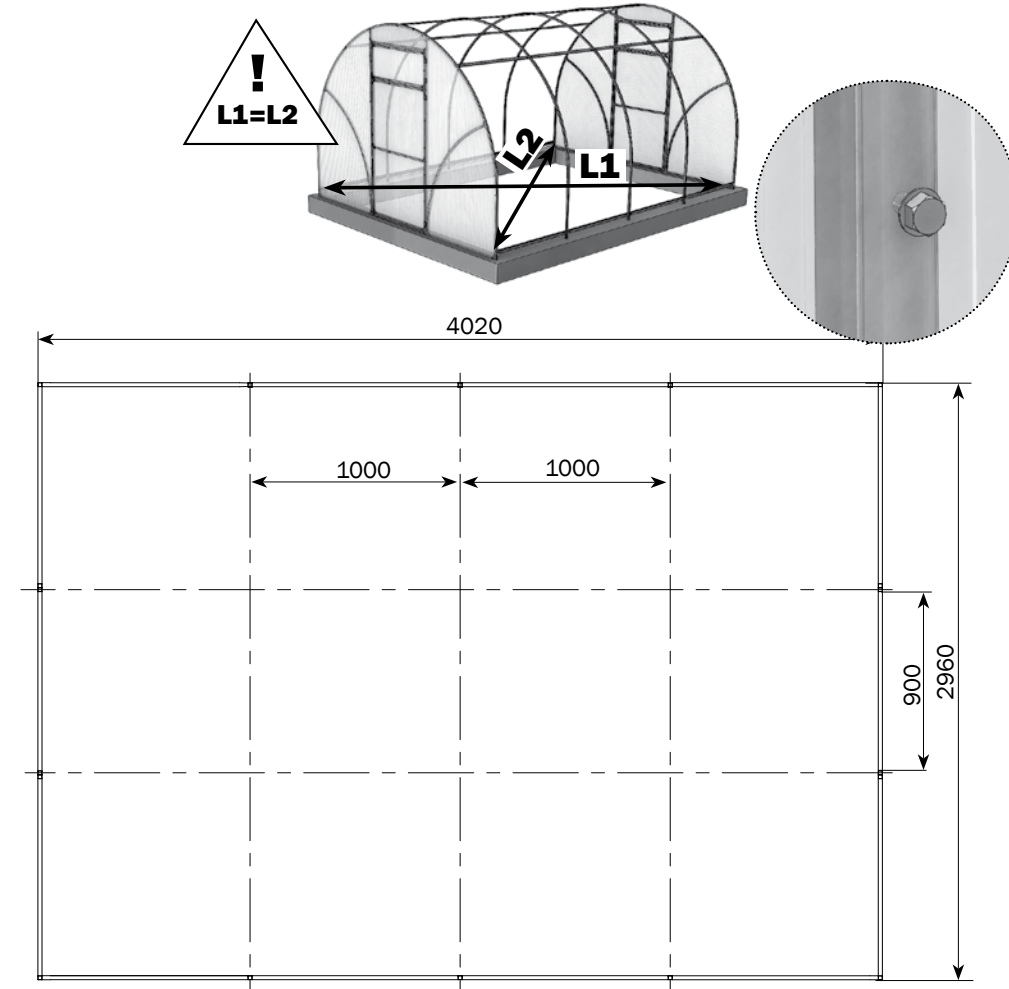


24

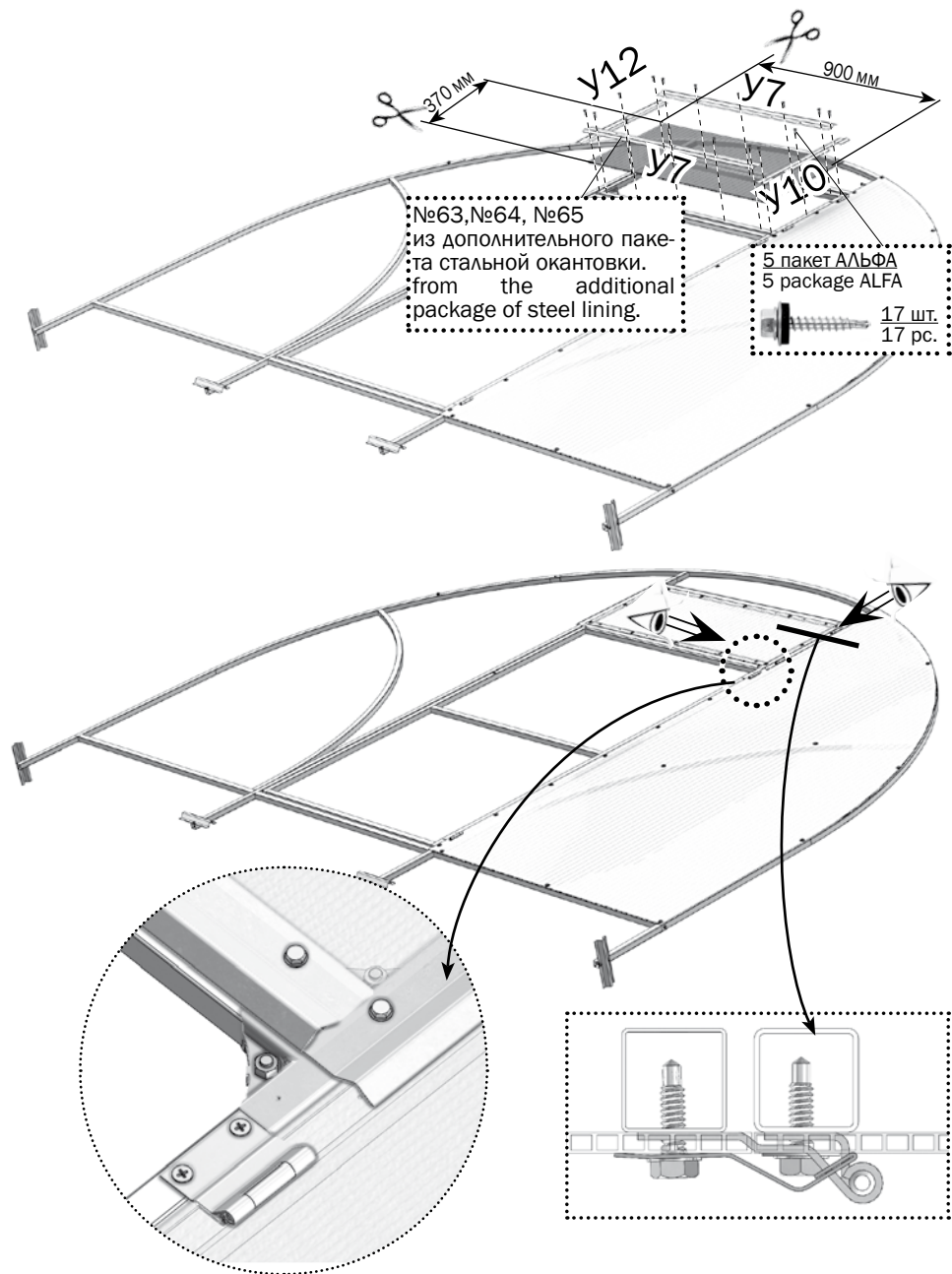


25

УСТАНОВКА НА ФУНДАМЕНТ MOUNTING ON THE FOUNDATION



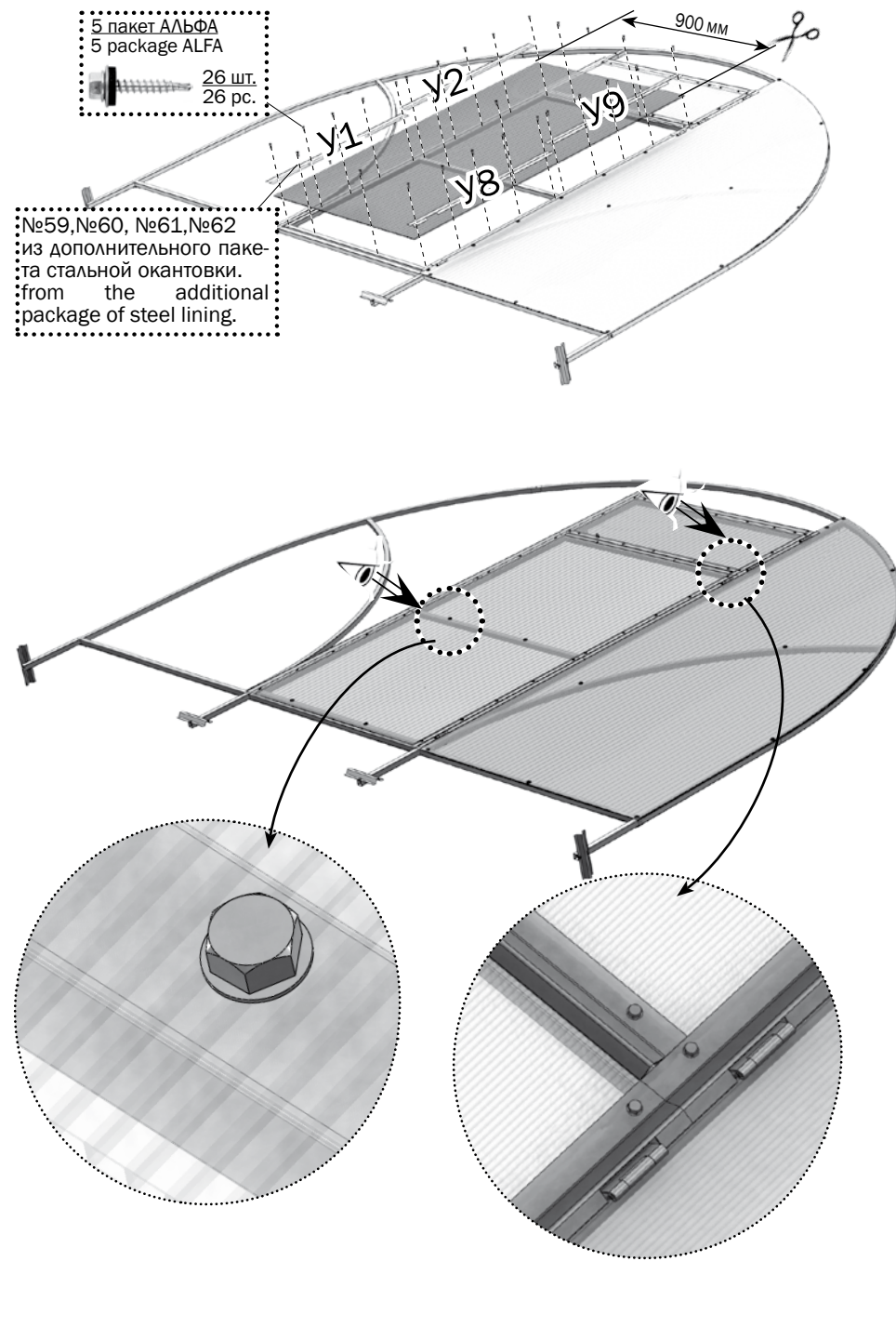
26 Установка декоративной стальной окантовки (уплотнитель) на двери и форточки. Дополнительный комплект (приобретается отдельно).
Mounting of decorative steel lining on the doors and windows (seal). Additional kit (purchase separately).



5 пакет АЛЬФА
5 package ALFA

26 шт.
26 pc.

№59, №60, №61, №62
из дополнительного пакета стальной окантовки.
from the additional package of steel lining.





КОМПАНИЯ

ВОЛЯ

ПРОИЗВОДСТВО ТЕПЛИЦ

Предприятие-изготовитель:

ООО «Воля», г. Дубна Московской области.

тел/факс: (495) 598-5-999

www.perchina.ru

e-mail: info@perchina.ru

Manufacturer:

Volya LLC, Dubna, Moscow Oblast

Phone/fax: 8 (495) 598-5-999

www.perchina.ru

e-mail: info@perchina.ru

Данное руководство не может быть воспроизведено в любой форме целиком или частично без письменного разрешения компании «Воля»

This manual may not be reproduced in any form in full or partially without written permission of Volya Company

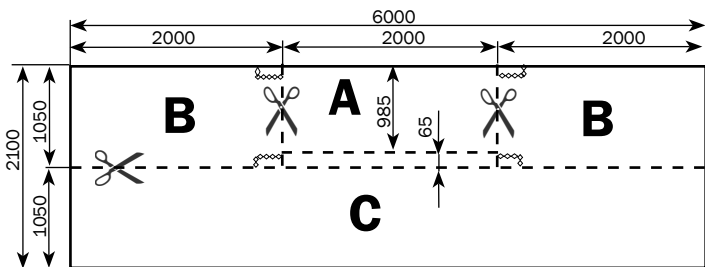
RU
EN

1



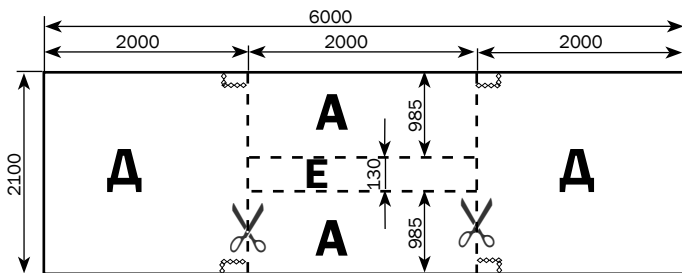
Внимание! Для установки сдвижных панелей требуется раскрой листа сотового поликарбоната до установки его на каркас.

Раскрой листа поликарбоната при установке только одной сдвижной панели (п.4-п.7):



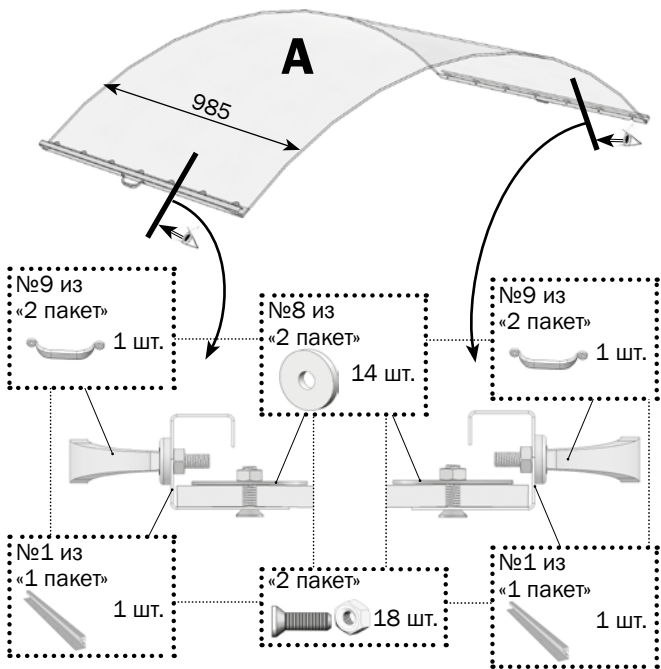
----- - вырезы на листе **В** по месту. Если панель устанавливается с краю теплицы, то вырез у торца теплицы не выполняется.

Раскрой листа поликарбоната при установке двух соседних сдвижных панелей (п.8-п.11):

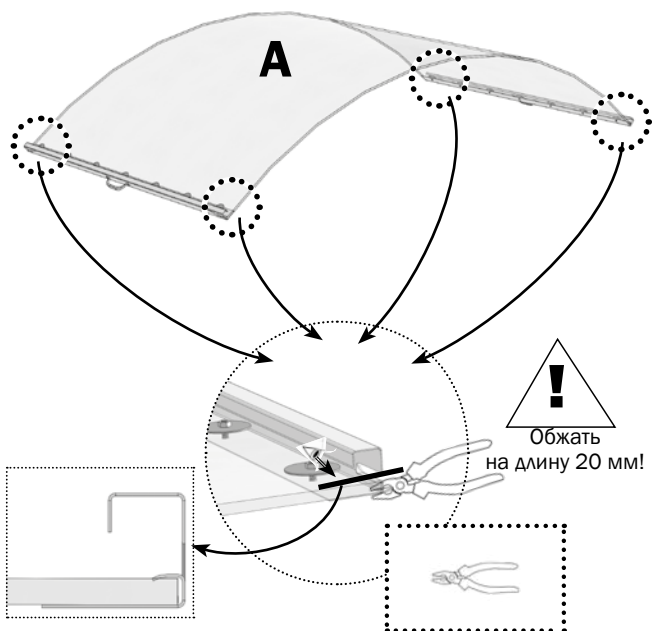


----- - вырезы на листе **Д** по месту. Если панель устанавливается с краю теплицы, то вырез у торца теплицы не выполняется.

2

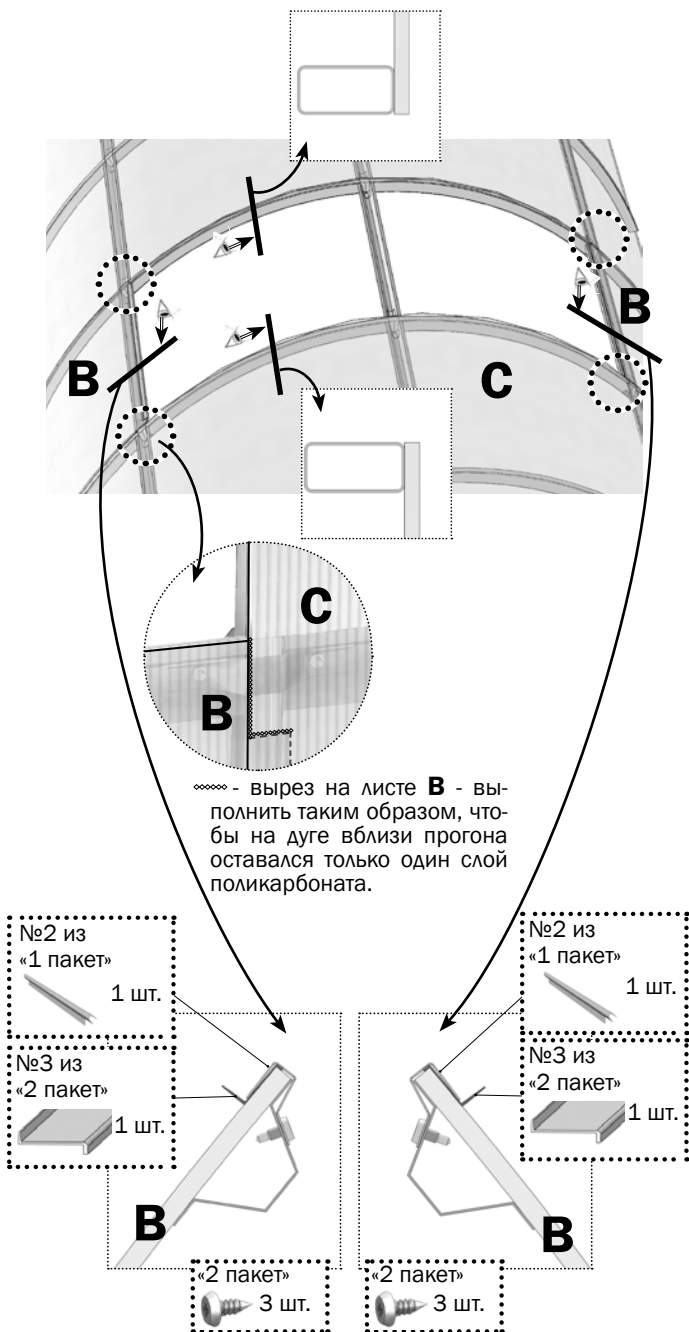


3



4

Установка одной сдвижной панели



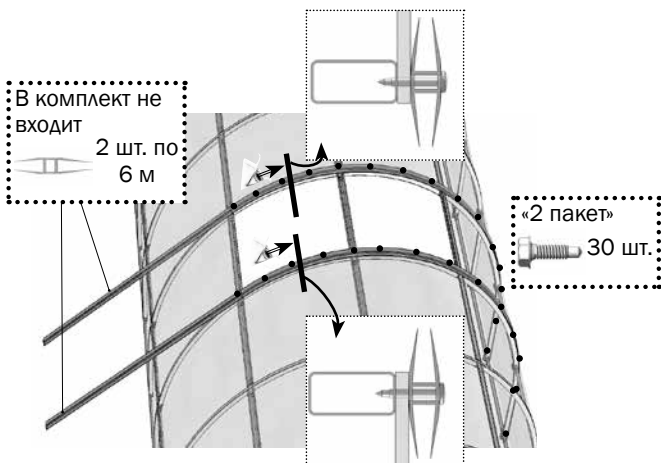
5

В комплект не
входит

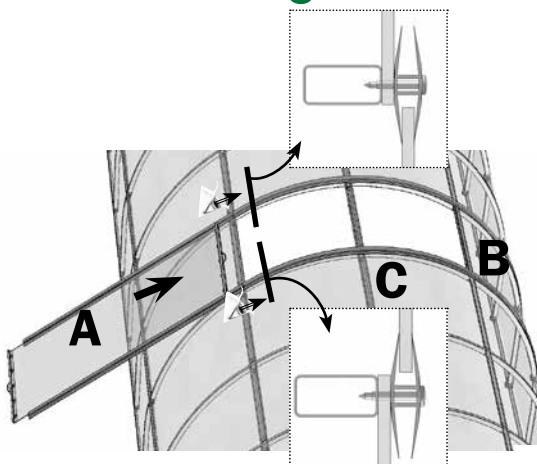
2 шт. по
6 м

«2 пакет»

30 шт.



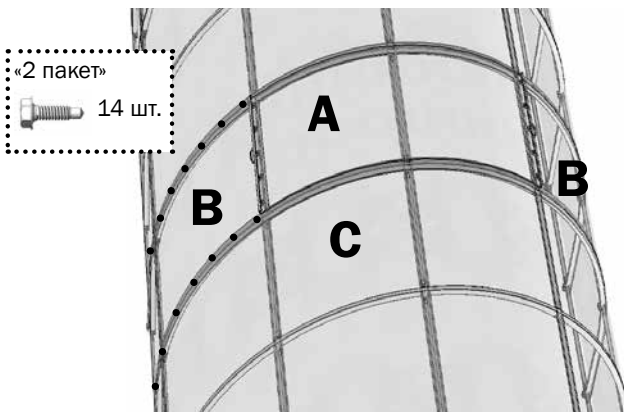
6



7

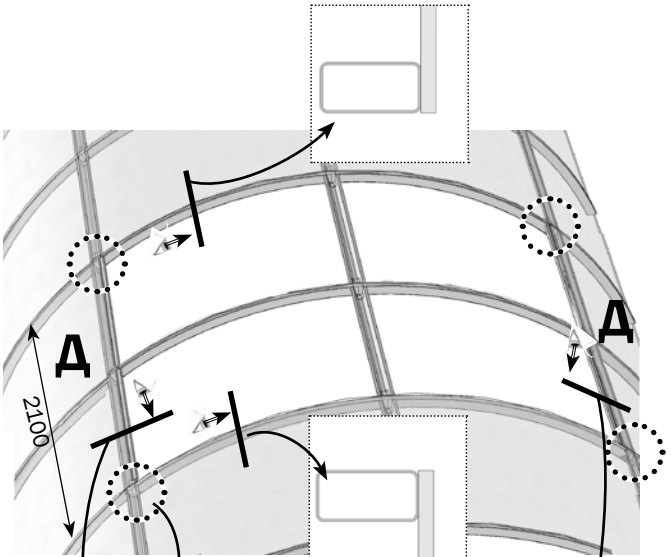
«2 пакет»

14 шт.

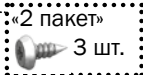
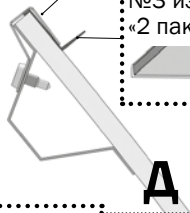
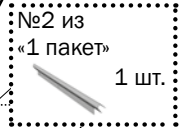
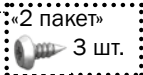
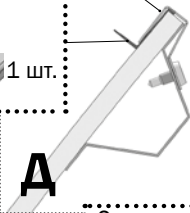
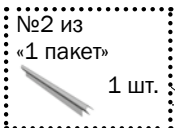


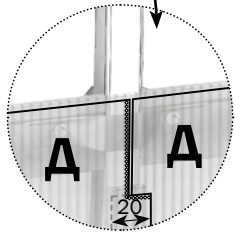
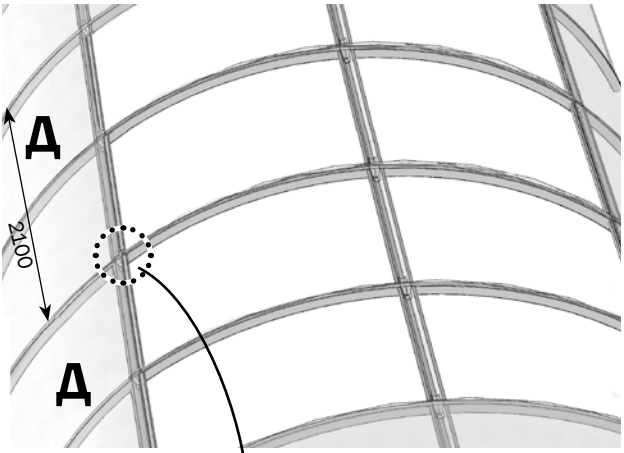
8

Установка двух соседних сдвижных панелей

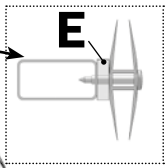
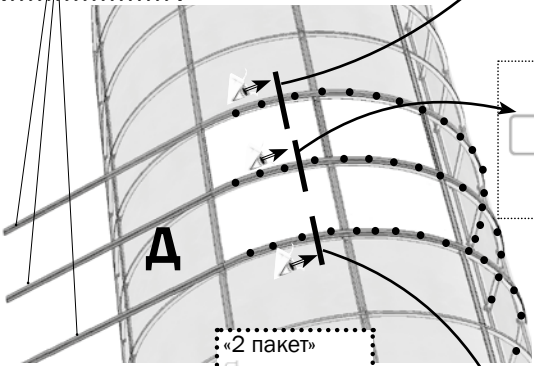
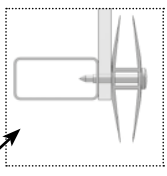


⊘⊘⊘⊘ - вырез на листе **Д** - выполнить таким образом, чтобы на дуге вблизи прогона оставался только один слой поликарбоната.

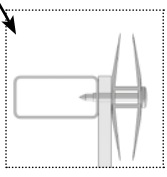




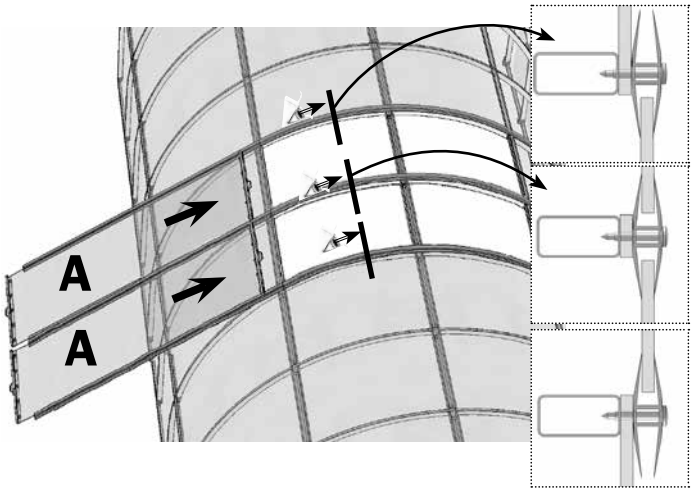
В комплект не
входит
3 шт. по
6 м



«2 пакет»
45 шт.

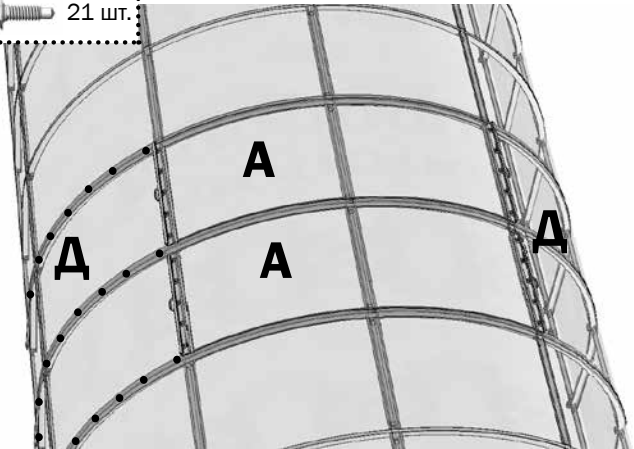


10



11

«2 пакет»
21 шт.



Система менеджмента качества (СМК)
ООО «Воля» сертифицирована
на соответствие
требованиям
стандарта
ISO 9001:2008

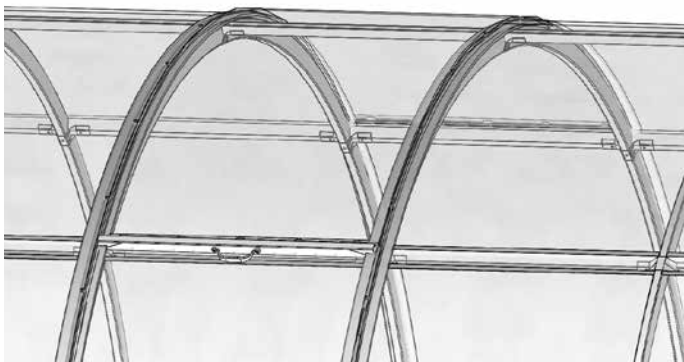


Сертифицировано
Русским Регистром



ПАНЕЛЬ СДВИЖНАЯ

для теплиц с шагом дуг 0,67 м



Предприятие - изготовитель: ООО «Воля»
141983, г. Дубна Московской области, пер. Северный д.8.
Предприятие - изготовитель несет ответственность за качество
продукции в соответствии с ГК РФ. Предприятие оставляет за собой
право на внесение изменений в конструкцию форточки.

Описание

Панель сдвижная предназначена для проветривания теплицы и исключения снеговой нагрузки на каркас теплицы.

Необходимо дополнительно приобрести Н-образный поликарбонатный профиль 10 мм длиной 6 м - для поликарбоната толщиной 6 мм или Н-образный поликарбонатный профиль 8 мм длиной 6 м - для поликарбоната толщиной 4 мм. Для одной сдвижной панели требуется 2 таких профиля; для 2-х соседних панелей - 3 профиля и т. д.

Возможна установка на теплицу производства компании «ВОЛЯ» при условии:

1. Прогоны профильные и соприкасаются с поликарбонатным покрытием;

2. Межосевое расстояние между дугами 667 мм.

Перед началом эксплуатации панель должна быть собрана и установлена в соответствии с инструкцией.

На зимний период панель сдвигать до полного открытия.

Гарантийные обязательства

Срок предъявления претензий – 12 месяцев со дня покупки.

Гарантийные обязательства не распространяются на случаи:

1. Установка панели с нарушением требований инструкции.

2. Деформации панели вследствие подвижки грунта.

3. Повреждения панели в процессе эксплуатации не являются основанием для предъявления претензий.

Дата изготовления:

Содержание пакетов

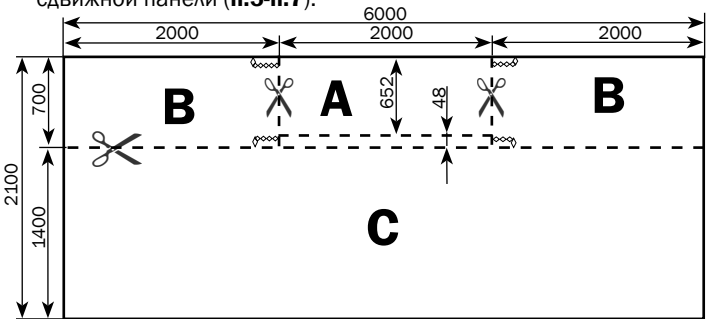
№	наименование	длина, м	кол-во, шт.
1-й пакет			
1	Ручка 	0.65	2
2	Профиль панели 	0.63	2
3	Уплотнитель панели 	0.63	2
2-й пакет			
4	Винт М4х14 		14
5	Гайка М4 		14
6	Саморез 4.8х32, сверло 		44
7	Саморез 3.5х9.5 		6
8	Шайба 		10
9	Ручка-скоба 		2

1



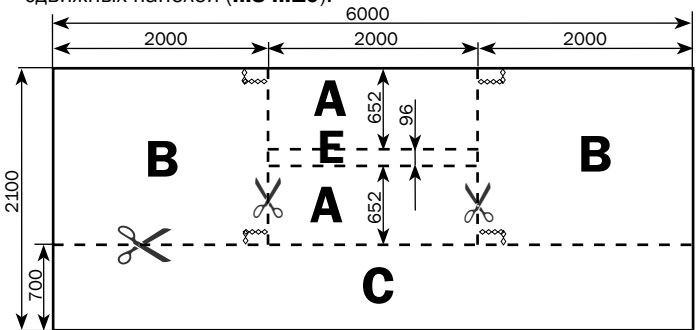
Внимание! Для установки сдвижных панелей требуется раскрой листа сотового поликарбоната до установки его на каркас.

Раскрой листа поликарбоната при установке только одной сдвижной панели (п.5-п.7):



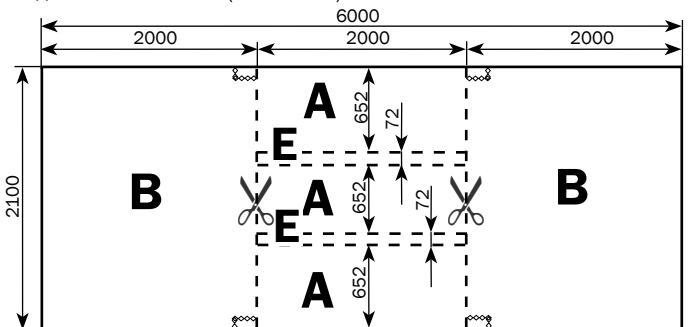
----- - вырезы на листе **В**. Если панель устанавливается с краю теплицы, то вырез у торца теплицы не выполняется.

Раскрой листа поликарбоната при установке двух соседних сдвижных панелей (п.8-п.10):



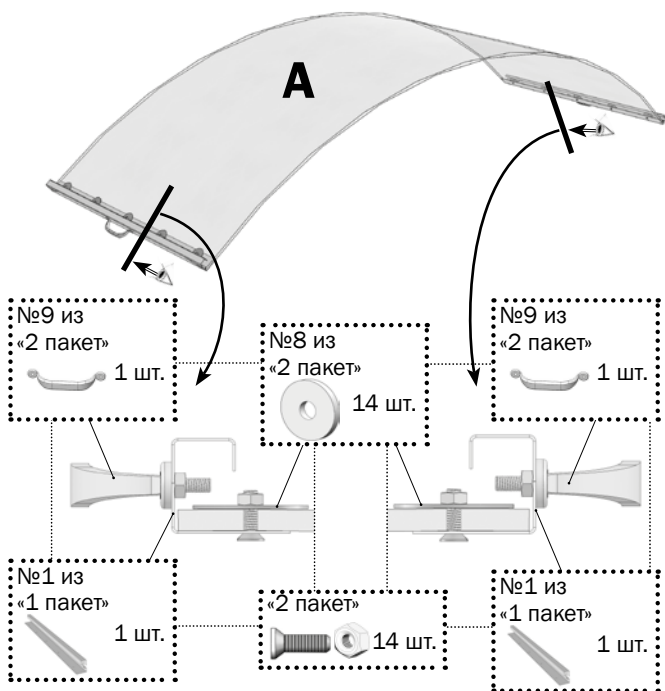
----- - вырезы на листе **В**. Если панель устанавливается с краю теплицы, то вырез у торца теплицы не выполняется.

Раскрой листа поликарбоната при установке трёх соседних сдвижных панелей (п.11-п.13):

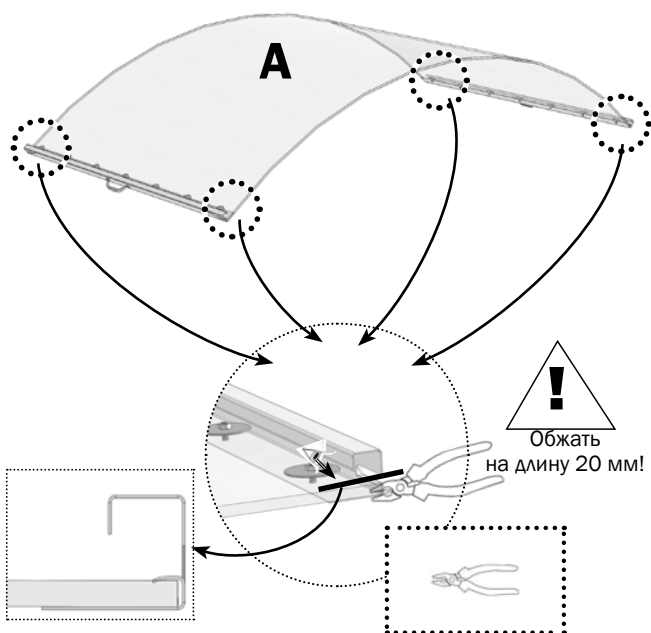


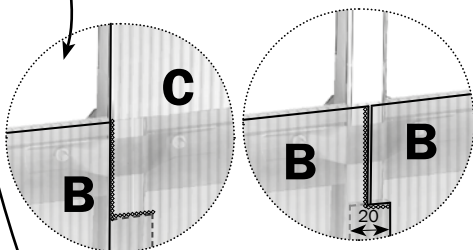
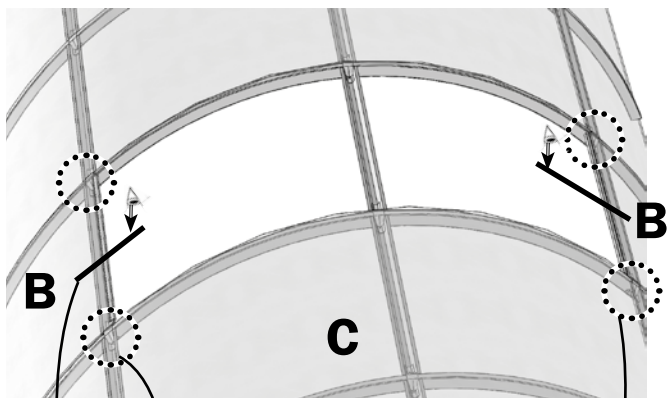
----- - вырезы на листе **В**. Если панель устанавливается с краю теплицы, то вырез у торца теплицы не выполняется.

2

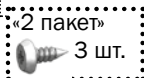
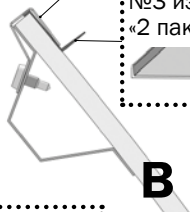
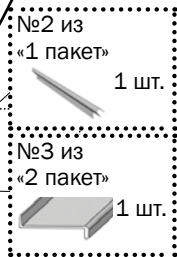
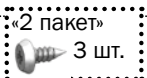
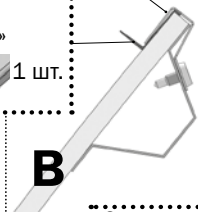
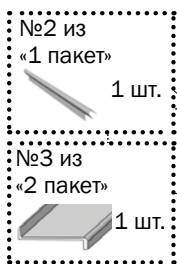


3



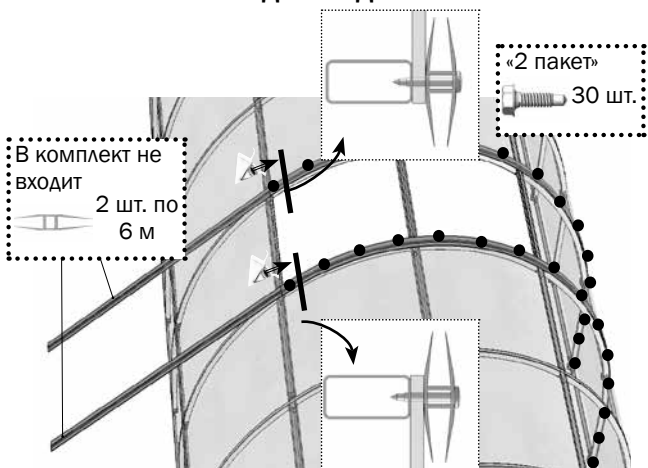


..... - вырез на листе **В** - выполнить таким образом, чтобы на дуге вблизи прогона оставался только один слой поликарбоната.

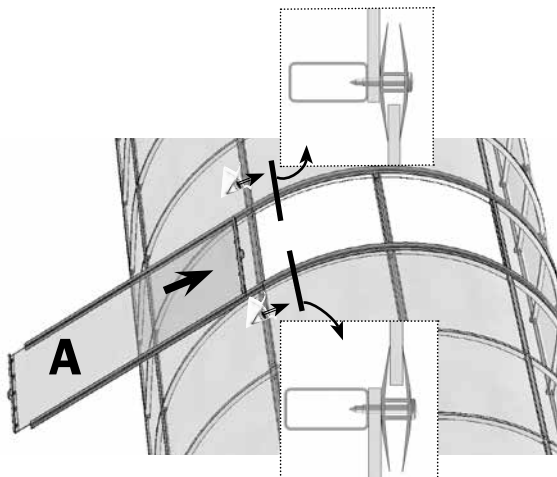


5

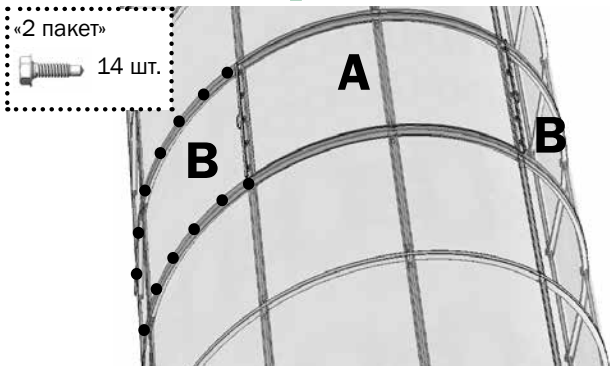
Установка одной сдвижной панели



6

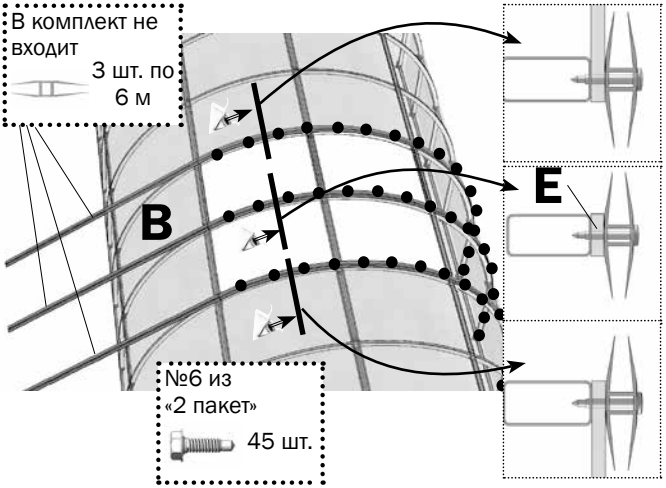


7

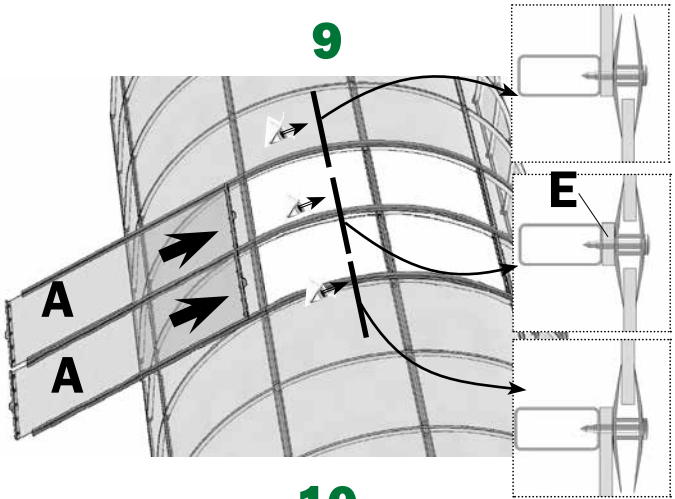


8

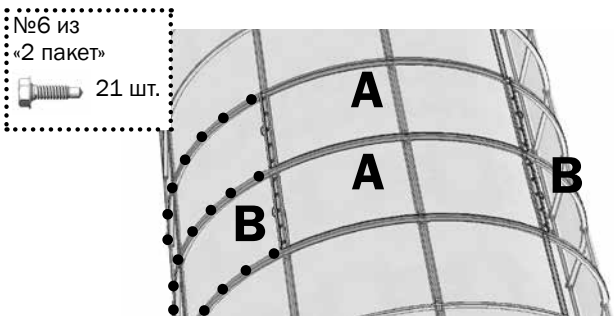
Установка двух соседних сдвижных панелей



9

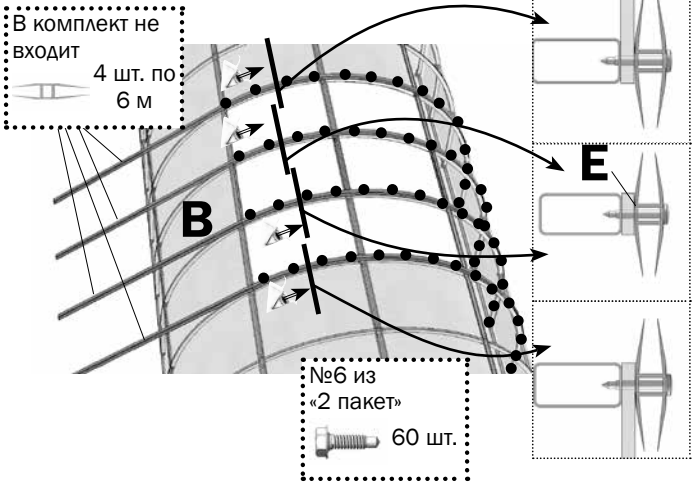


10

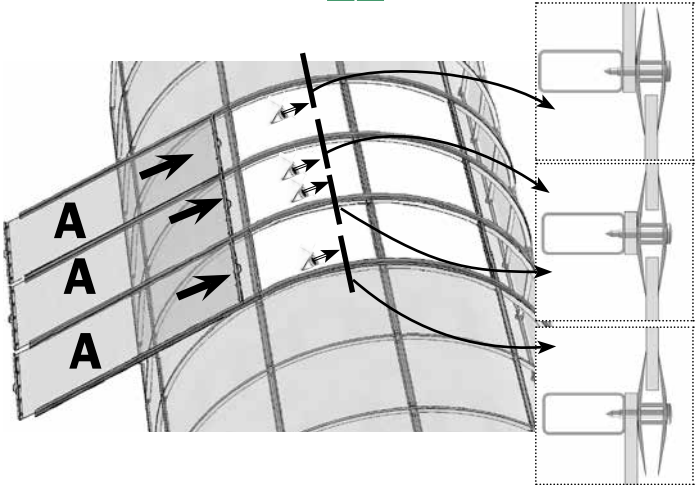


11

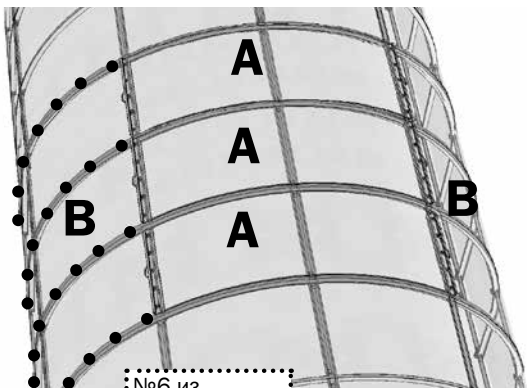
Установка трёх соседних сдвижных панелей




12



13



№6 из
«2 пакет»
 28 шт.