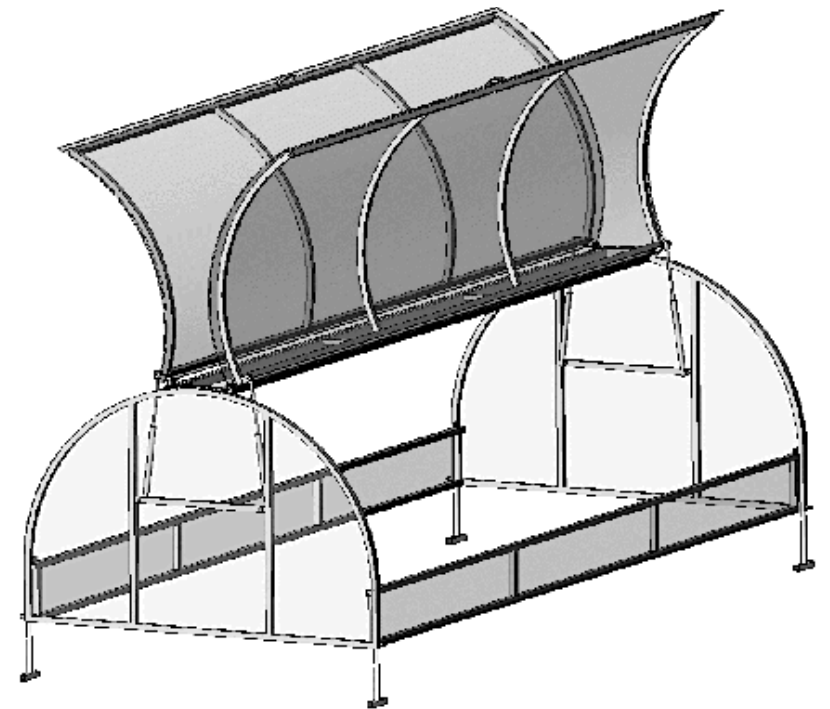


ТЕХНИЧЕСКОЕ  
ОПИСАНИЕ И  
ИНСТРУКЦИЯ ПО  
СБОРКЕ ПАРНИКА  
«Бабочка»



## ОГЛАВЛЕНИЕ

- I. Основные технические характеристики
- II. Комплектация
- III. Сборка парника

### I. Основные технические характеристики

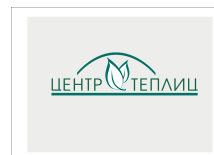
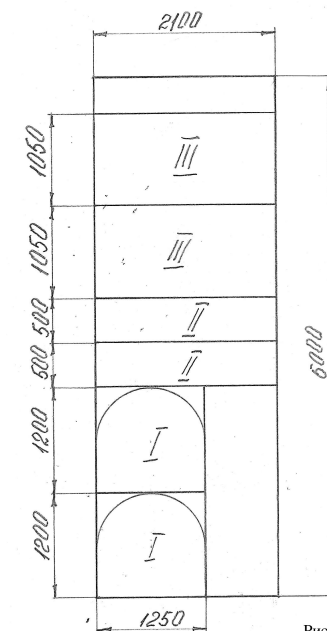
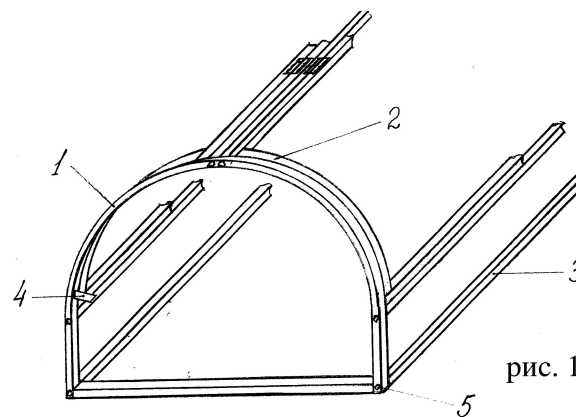
Каркас парника изготовлен из оцинкованного металлического профиля 20x20 мм, который неподвержен коррозии и выдерживает снеговую нагрузку не менее 80 кг/ кв.м.

### II. Комплектация

Наименование элемента конструкции	Количество
Торец парника	2 шт.
Крышка парника	2 шт.
Продольная перемычка	4 шт.
Пластина фиксирующая	4 шт.
Болт стяжной (M10x30)	12 шт.
Ручка	2 шт.
Саморезы 4,2x16	12 шт.
Саморезы с прессшайбой	90 шт.

### III. Сборка парника

1. Соединить торцы 1 (рис.1) с помощью 4-х перемычек 3 (рис.1) болтами 5 (рис.1), установив перемычки в нижней части торцев.
2. Закрепить с помощью саморезов фиксирующие пластины 4 (рис.1), как показано на рис.1.
3. Раскроить поликарбонат согласно схеме (рис.2)
4. Обтянуть поликарбонатом торцы и нижние проемы парника
5. Обтянуть поликарбонатом обе крышки
6. Установить крышки, закрепив их с помощью болтов 5 (рис.1)
7. Установить ручки с помощью саморезов.



ООО «Торгово-Строительная Компания Империя»  
магазин "Центр теплиц"

109651, Россия, Москва, Иловайская 2Б стр.1  
+7(495)646-81-95  
info@2dum.ru  
www.2dum.ru