

! Сборку и эксплуатацию теплицы следует осуществлять строго в соответствии с инструкцией и правилами эксплуатации, изложенными в техническом паспорте. Технический паспорт обязательно сохранить.

Описание

Теплица предназначена для создания микроклимата, благоприятного для выращивания садово-огородных культур на дачных и приусадебных участках.

Теплица может иметь различную длину в зависимости от желания покупателя. Нужная длина теплицы обеспечивается покупкой дополнительных пакетов с удлиняющими вставками. Каждая вставка удлиняет базовый комплект теплицы на 2 м. Длина базового комплекта 4 м. Высота установленного каркаса теплицы 2,1 м.

Каркас теплицы изготовлен из оцинкованных стальных труб и профилей. Собирается с помощью винтов и гаек. В комплект входит все необходимое для крепления покрытия. Комплектация теплицы покрытием выполняется по заявке покупателя. На базовый комплект требуется 3 листа поликарбоната 2,1х6м толщиной 4 мм. На каждую вставку - один лист поликарбоната размером 2,1х6 м.

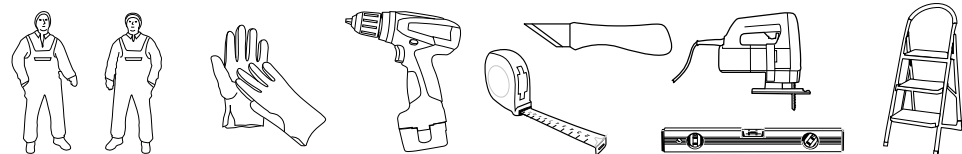
Правила эксплуатации

Перед началом эксплуатации теплица должна быть собрана и установлена в соответствии с инструкцией. При установке теплицы третьими лицами покупателю следует проконтролировать качество сборки на соответствие инструкции.

Не устанавливайте теплицу близко от строений и деревьев, с которых могут упасть снег или лед. Рекомендуемое расстояние не менее 2 м.

Теплица рассчитана на ветер не более 24 м/с.

Если теплица останется без присмотра на всю зиму, то покупатель должен либо оценить возможную снеговую нагрузку, либо снять покрытие. Для каркаса в полной комплектации (в базовом варианте шаг дуг 1 м) предельная снеговая нагрузка возникает при весе снегового покрова 130 кг на 1м² горизонтальной поверхности земли. Для каркаса в полной комплектации (в варианте шаг дуг 0,66 м) предельная снеговая нагрузка возникает при весе снегового покрова 180 кг на 1м² горизонтальной поверхности земли.



Очистка и мытье поликарбонатных листов.

1. Ополосните лист теплой водой.
2. Промойте лист раствором мягкого мыла или бытовым моющим средством и теплой водой, используя мягкую тряпку или губку для удаления грязи.
3. Ополосните холодной водой и протрите мягкой тряпкой.

Никогда не используйте для чистки поликарбонатных листов абразивы или высокощелочные чистящие составы. Сухая протирка поверхности повредит защитный слой покрытия и сократит срок его годности. Никогда не трите поверхность поликарбонатных листов при помощи щеток, металлизированной ткани или другими абразивными материалами.

При дезинфекции теплицы от возбудителей грибковых и бактериальных болезней не применять «серные шашки» во избежании коррозии (почернения) каркаса.

Гарантийные обязательства

1. Предприятие-изготовитель несет ответственность за полноту комплектации.
2. Предприятие-изготовитель несет ответственность за собираемость конструкции в соответствии с инструкцией.
3. Предприятие-изготовитель несет ответственность за прочность конструкции в рамках указанных правил эксплуатации.
4. Срок предъявления претензий - 24 месяца со дня покупки.

Условия гарантийных обязательств

Гарантийные обязательства не распространяются на случаи:

1. Установка конструкции с нарушением требований инструкции.
2. Нарушение правил эксплуатации.
3. Использование конструкции не по назначению.
4. Наличие следов коррозии на срезах деталей, т.к. это не влияет на эксплуатационные характеристики конструкции.
5. Деформации теплицы вследствие превышения снеговой нагрузки указанной в техническом паспорте теплицы.
6. Деформации теплицы вследствие подвижки грунта.
7. Наводнения, ураганы, другие стихийные бедствия.

Предприятие - изготовитель несет ответственность за качество продукции в соответствии с ГК РФ. Предприятие оставляет за собой право на внесение изменений в конструкцию теплицы.





**КОМПЛЕКТАЦИЯ ПАКЕТАМИ
БАЗА**

ТЕПЛИЦА	НАИМЕНОВАНИЕ ПАКЕТОВ					
БЕТТА-ЕВРО	1-й пакет БЕТТА.СВ	2-й пакет БЕТТА.СВ	3-й пакет БЕТТА.СВ/ 3.1-й пакет БЕТТА 67СВ/ 2-й пакет ВСТАВКА БЕТТА.67СВ	4-й пакет БЕТТА.СВ	5-й пакет БЕТТА ЕВРО	6-й пакет БЕТТА ЕВРО
БЕТТА шаг дуг 1м	1-й пакет БЕТТА.СВ	2-й пакет БЕТТА.СВ	3-й пакет БЕТТА.СВ/ 3.1-й пакет БЕТТА 67СВ/ 2-й пакет ВСТАВКА БЕТТА.67СВ	4-й пакет БЕТТА.СВ	5-й пакет БЕТТА.СВ	-
БЕТТА шаг дуг 0,66м	1-й пакет БЕТТА.67СВ	2-й пакет БЕТТА.СВ	3-й пакет БЕТТА.СВ/ 3.1-й пакет БЕТТА 67СВ/ 2-й пакет ВСТАВКА БЕТТА.67СВ 2-й пакет ВСТАВКА БЕТТА.СВ/ 3.2-й пакет БЕТТА 67СВ	4-й пакет БЕТТА.СВ	5-й пакет БЕТТА.67СВ	-
БЕТТА-Ц шаг дуг 1м	1-й пакет БЕТТА.СВ	2-й пакет БЕТТА.СВ	3-й пакет БЕТТА-Ц/ 3.1-й пакет БЕТТА 67Ц/ 2-й пакет ВСТАВКА БЕТТА.67Ц	4-й пакет БЕТТА.СВ	5-й пакет БЕТТА.СВ	--
БЕТТА-Ц шаг дуг 0,66м	1-й пакет БЕТТА.67СВ	2-й пакет БЕТТА.СВ	3-й пакет БЕТТА-Ц/ 3.1-й пакет БЕТТА 67Ц/ 2-й пакет ВСТАВКА БЕТТА.67Ц 2-й пакет ВСТАВКА БЕТТА.СВ/ 3.2-й пакет БЕТТА.67СВ	4-й пакет БЕТТА.СВ	5-й пакет БЕТТА.67СВ	-





**КОМПЛЕКТАЦИЯ ПАКЕТАМИ
ВСТАВКА**

ВСТАВКА К ТЕПЛИЦЕ	НАИМЕНОВАНИЕ ПАКЕТОВ			
БЕТТА-ЕВРО	1-й пакет ВСТАВКА БЕТТА.СВ	2-й пакет ВСТАВКА БЕТТА.СВ/ 3.2-й пакет БЕТТА.67СВ	3-й пакет ВСТАВКА БЕТТА.ЕВРО	4-й пакет ВСТАВКА БЕТТА.ЕВРО
БЕТТА шаг дуг 1м	1-й пакет ВСТАВКА БЕТТА.СВ	2-й пакет ВСТАВКА БЕТТА.СВ/ 3.2-й пакет БЕТТА.67СВ	3-й пакет ВСТАВКА БЕТТА.СВ	-
БЕТТА шаг дуг 0,66м	1-й пакет ВСТАВКА БЕТТА.67СВ	3-й пакет БЕТТА.СВ/ 3.1-й пакет БЕТТА 67СВ/ 2-й пакет ВСТАВКА БЕТТА.67СВ	3-й пакет ВСТАВКА БЕТТА.67СВ	-
БЕТТА-Ц шаг дуг 1м	1-й пакет ВСТАВКА БЕТТА.СВ	2-й пакет ВСТАВКА БЕТТА-Ц/ 3.2-й пакет БЕТТА-67Ц	3-й пакет ВСТАВКА БЕТТА.СВ	-
БЕТТА-Ц шаг дуг 0,66м	1-й пакет ВСТАВКА БЕТТА.67СВ	3-й пакет БЕТТА-Ц/ 3.1-й пакет БЕТТА 67Ц/ 2-й пакет ВСТАВКА БЕТТА.67Ц	3-й пакет ВСТАВКА БЕТТА.67СВ	-


1-й пакет БЕТТА.СВ

№	маркировка	наименование	кол-во, шт.
1	1	Ножка 20x20 	4
2	1-1	Ножка 25x25 	10
3	2	Прогон верхний 	12
4	2-1	Прогон нижний 	16



1-й пакет БЕТТА.67СВ

№	маркировка	наименование	кол-во, шт.
1	1	Ножка 20x20 	4
2	1-1	Ножка 25x25 	14
3	2	Прогон верхний 	18
4	2-1	Прогон нижний 	24



2-й пакет БЕТТА.СВ

№	маркировка	наименование	кол-во, шт.
1	6	Боковина торца правая 	2
2	7	Боковина торца левая 	2


2-й пакет ВСТАВКА БЕТТА.СВ/3.2-й пакет БЕТТА 67СВ

№	маркировка	наименование	кол-во, шт.
1	4н	Дуга нижняя 	4
2	4в	Дуга верхняя 	2



3-й пакет БЕТТА.СВ/3.1-й пакет БЕТТА 67СВ/2-й пакет ВСТАВКА БЕТТА.67СВ

№	маркировка	наименование	кол-во, шт.
1	4н	Дуга нижняя 	6
2	4в	Дуга верхняя 	3





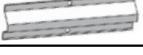








3-й пакет БЕТТА-Ц/3.1-й пакет БЕТТА 67Ц/2-й пакет ВСТАВКА БЕТТА.67Ц

№	маркировка	наименование	кол-во, шт.
1	4	Дуга 	3


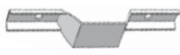











4-й пакет БЕТТА.СВ

№	маркировка	наименование	кол-во, шт.
1	5	Дверной блок 	2
2	8	Дуга верхняя крайняя 	2


















5-й пакет БЕТТА.СВ

№	маркировка	наименование	кол-во, шт.
1	-	Внутренний зажим 	21
2	-	Наружный зажим 	21
3	-	Торцевой зажим 	14
4	-	Скотч 	1
5	3	Опора 	14
6	-	Винт М4х8 	56
7	-	Винт М6х50 	4
8	-	Гайка М4 	56
9	-	Гайка М6 	4
10	-	Шайба 5 	224
11	-	Саморез 4,8х19 со сверлом 	302
12	-	Набор для фиксации двери (крючки с гайками М5) 	2
13	-	Набор Ручка (язычок, втулка, шайба, стержень квадратный, накладка, ручка 2 шт) 	2





5-й пакет БЕТТА.67СВ

№	маркировка	наименование	кол-во, шт.
1	-	Внутренний зажим 	35
2	-	Наружный зажим 	35
3	-	Торцевой зажим 	14
4	-	Скотч 	1
5	3	Опора 	18
6	-	Винт М4х8 	84
7	-	Винт М6х50 	4
8	-	Гайка М4 	84
9	-	Гайка М6 	4
10	-	Шайба 5 	224
11	-	Саморез 4,8х19 со сверлом 	307
12	-	Набор для фиксации двери (крючки с гайками М5) 	2
13	-	Набор Ручка (язычок, втулка, шайба, стержень квадратный, накладка, ручка 2 шт) 	2




5-й пакет БЕТТА.ЕВРО

№	марки- ровка	наименование	кол-во, шт.
1	-	Внутренний зажим 	21
2	-	Наружный зажим 	21
3	-	Торцевой зажим 	14
4	-	Скотч 	1
5	-	Скотч двухсторонний 	1
6	3	Опора 	14
7	-	Винт М4х8 	56
8	-	Винт М6х50 	4
9	-	Болт М6х60 	10
10	-	Винт М4х25 	16
11	-	Гайка М4 	72
12	-	Гайка М6 	14
13	-	Шайба 5 	164
14	-	Шайба 6 	20
15	-	Саморез 4,8х19 со сверлом 	256
16		Набор для фиксации двери (крючки с гайками М5) 	2
17		Набор Ручка (язычок, втулка, шайба, стержень квадратный, накладка, ручка 2 шт) 	2



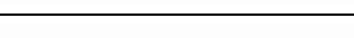
6-й пакет БЕТТА.ЕВРО

№	наименование	кол-во, шт.
1	Бандаж верхний ленточный 	5
2	Бандаж нижний ленточный 	10
3	Прижим крайний L-1050 мм 	4
4	Прижим L-1000 мм 	4

1-й пакет ВСТАВКА.БЕТТА.СВ

№	маркировка	наименование	кол-во, шт.
1	1-1	Ножка 25x25 	4
2	2	Прогон верхний 	6
3	2-1	Прогон нижний 	8




1-й пакет ВСТАВКА.БЕТТА.67СВ

№	маркировка	наименование	кол-во, шт.
1	1-1	Ножка 25x25 	6
2	2	Прогон верхний 	9
3	2-1	Прогон нижний 	12












3-й пакет ВСТАВКА.БЕТТА.67СВ

№	маркировка	наименование	кол-во, шт.
1	-	Внутренний зажим 	21
2	-	Наружный зажим 	21
3	3	Опора 	6
4	-	Винт М4х8 	48
5	-	Гайка М4 	48
6	-	Шайба 5 	24
7	-	Саморез 4,8х19 со сверлом 	36




3-й пакет ВСТАВКА.БЕТТА.СВ

№	маркировка	наименование	кол-во, шт.
1	-	Внутренний зажим 	14
2	-	Наружный зажим 	14
3	3	Опора 	4
4	-	Винт М4х8 	28
5	-	Гайка М4 	28
6	-	Шайба 5 	24
7	-	Саморез 4,8х19 со сверлом 	46

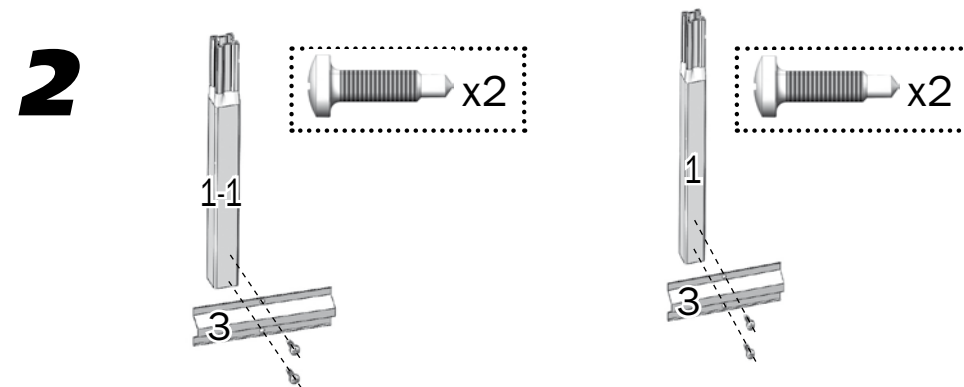
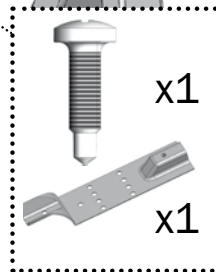
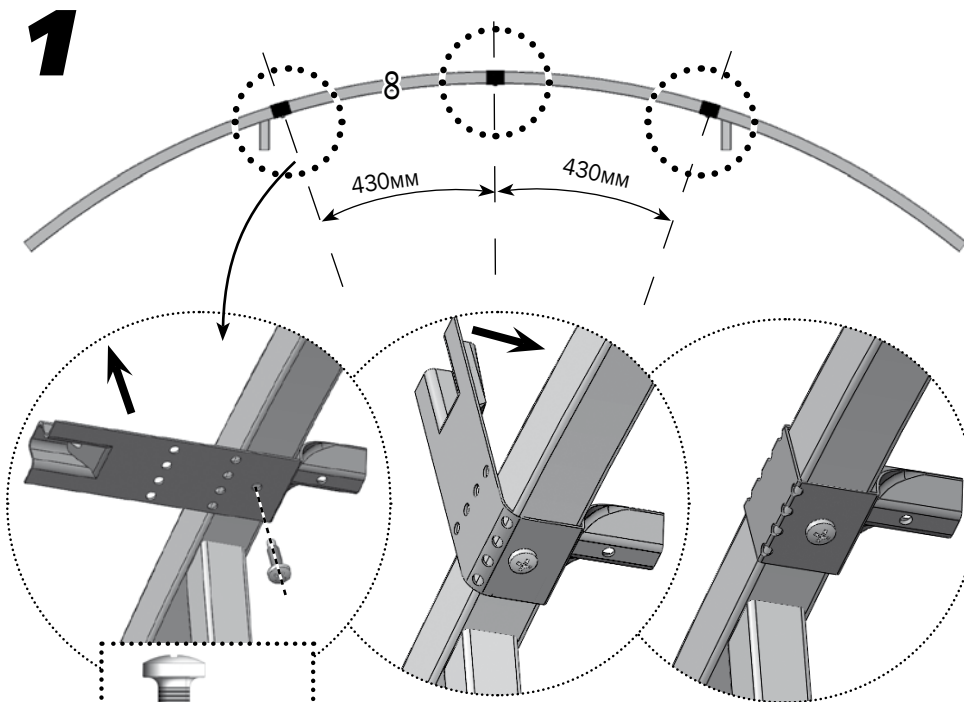
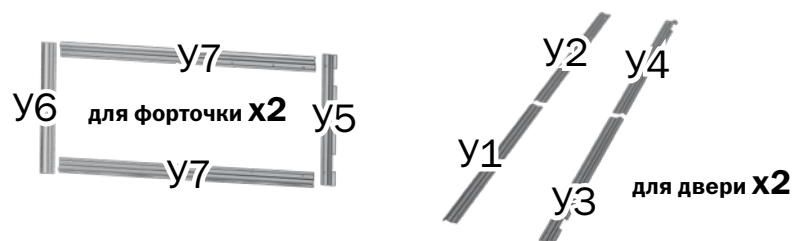
3-й пакет ВСТАВКА.БЕТТА-ЕВРО

№	маркировка	наименование	кол-во, шт.
1	-	Внутренний зажим 	14
2	-	Наружный зажим 	14
3	-	Скотч 	1
4	-	Скотч двухсторонний 	1
5	3	Опора 	4
6	-	Винт М4х8 	28
7	-	Болт М6х60 	4
8	-	Винт М4х25 	8
9	-	Гайка М4 	36
10	-	Гайка М6 	4
11	-	Шайба 6 	8
12	-	Саморез 4,8х19 со сверлом 	22

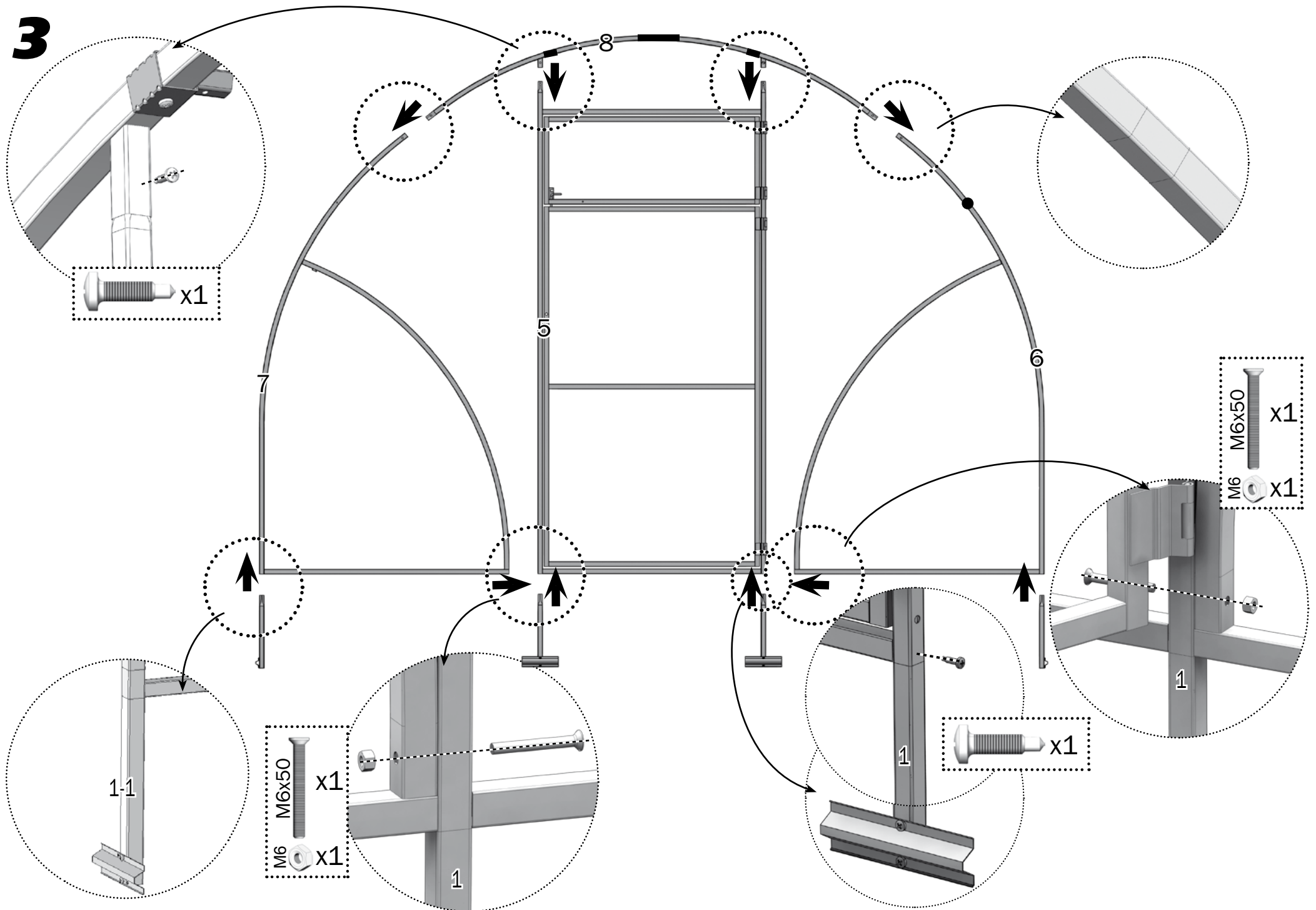
4-й пакет ВСТАВКА.БЕТТА.ЕВРО

№	наименование	КОЛ-ВО, ШТ.
1	Бандаж верхний ленточный 	2
2	Бандаж нижний ленточный 	4
3	Прижим L-1000 мм 	4

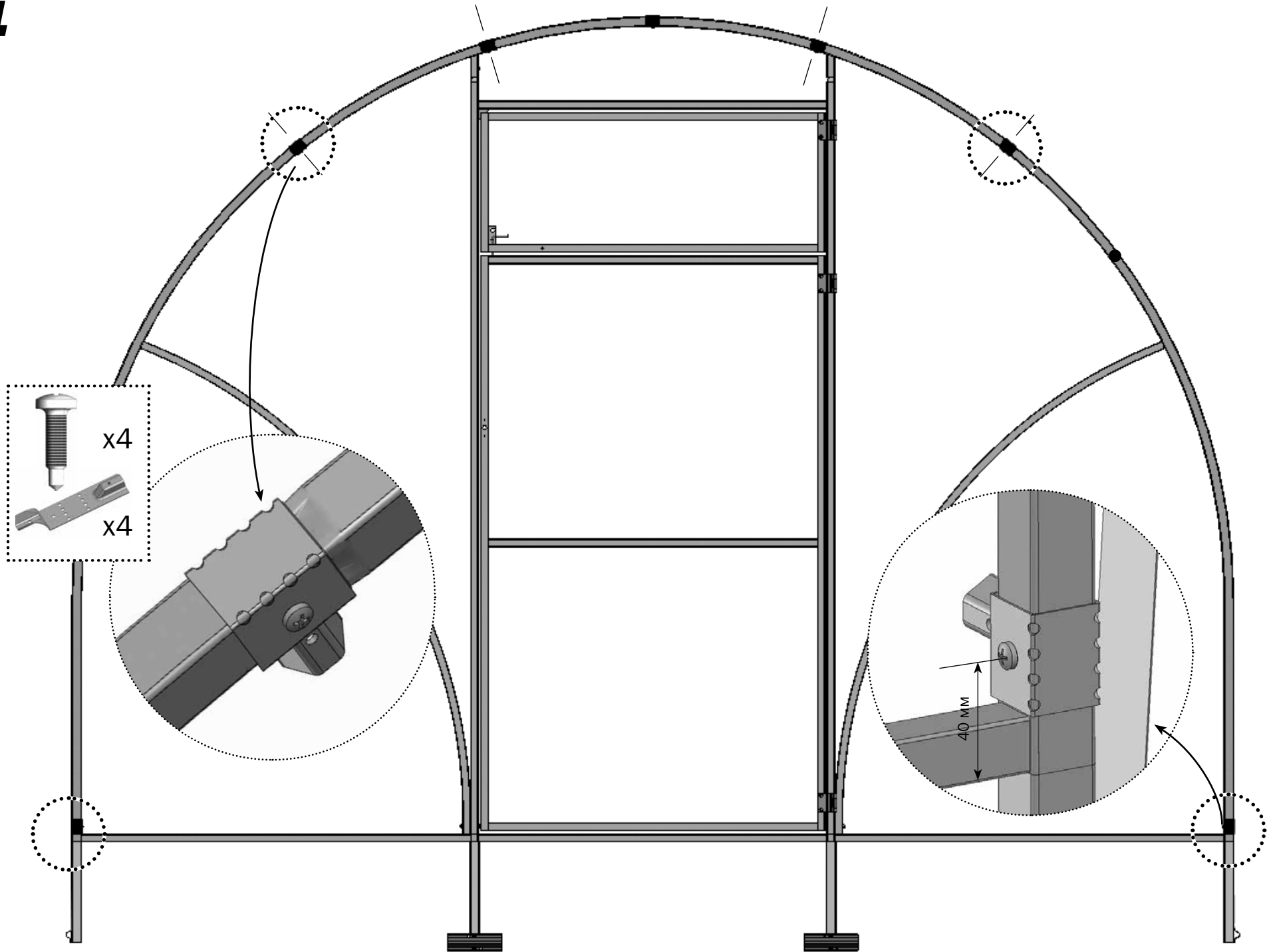
УПЛОТНИТЕЛИ дополнительный комплект (приобретается отдельно)



3

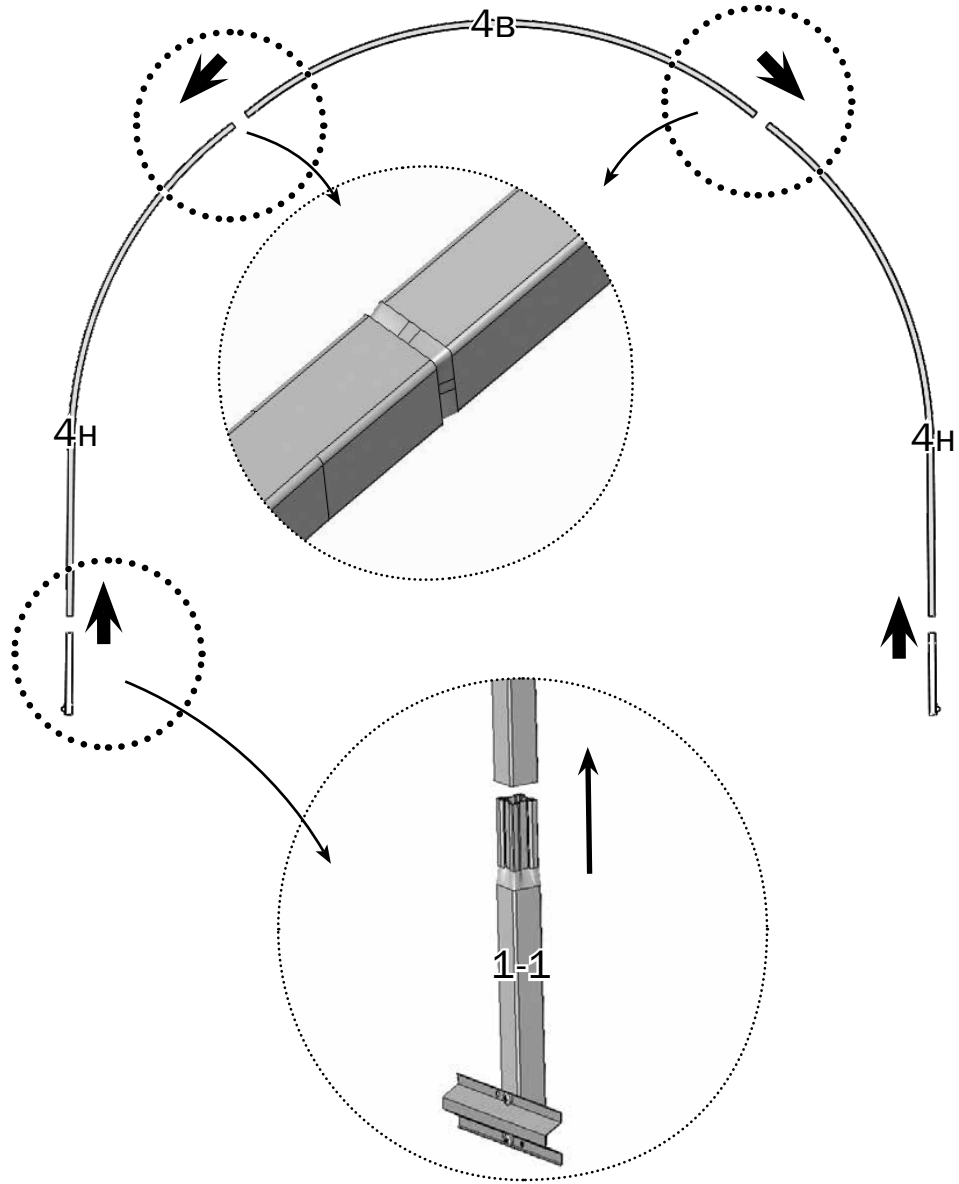


4



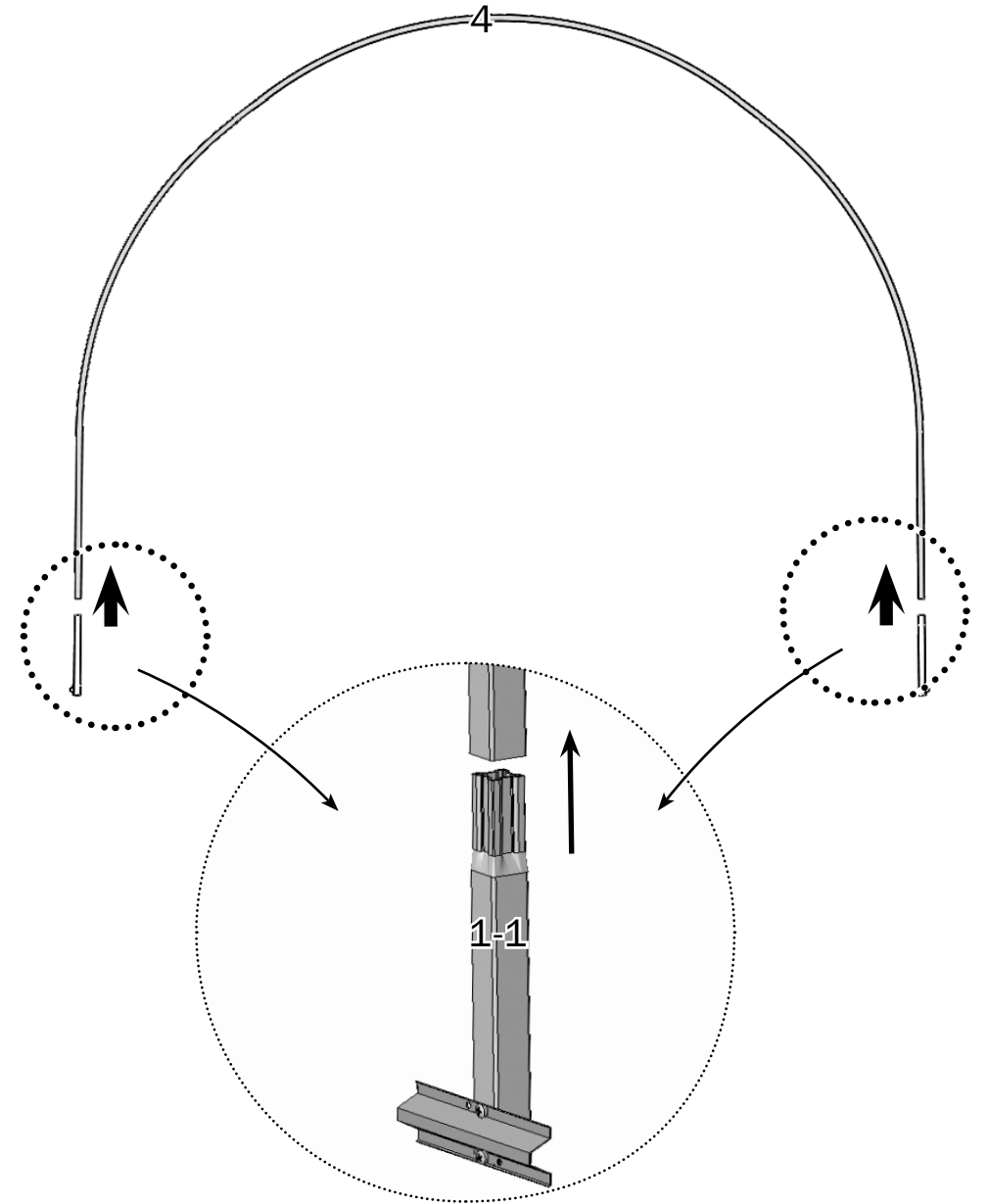
5

БЕТТА, БЕТТА-ЕВРО

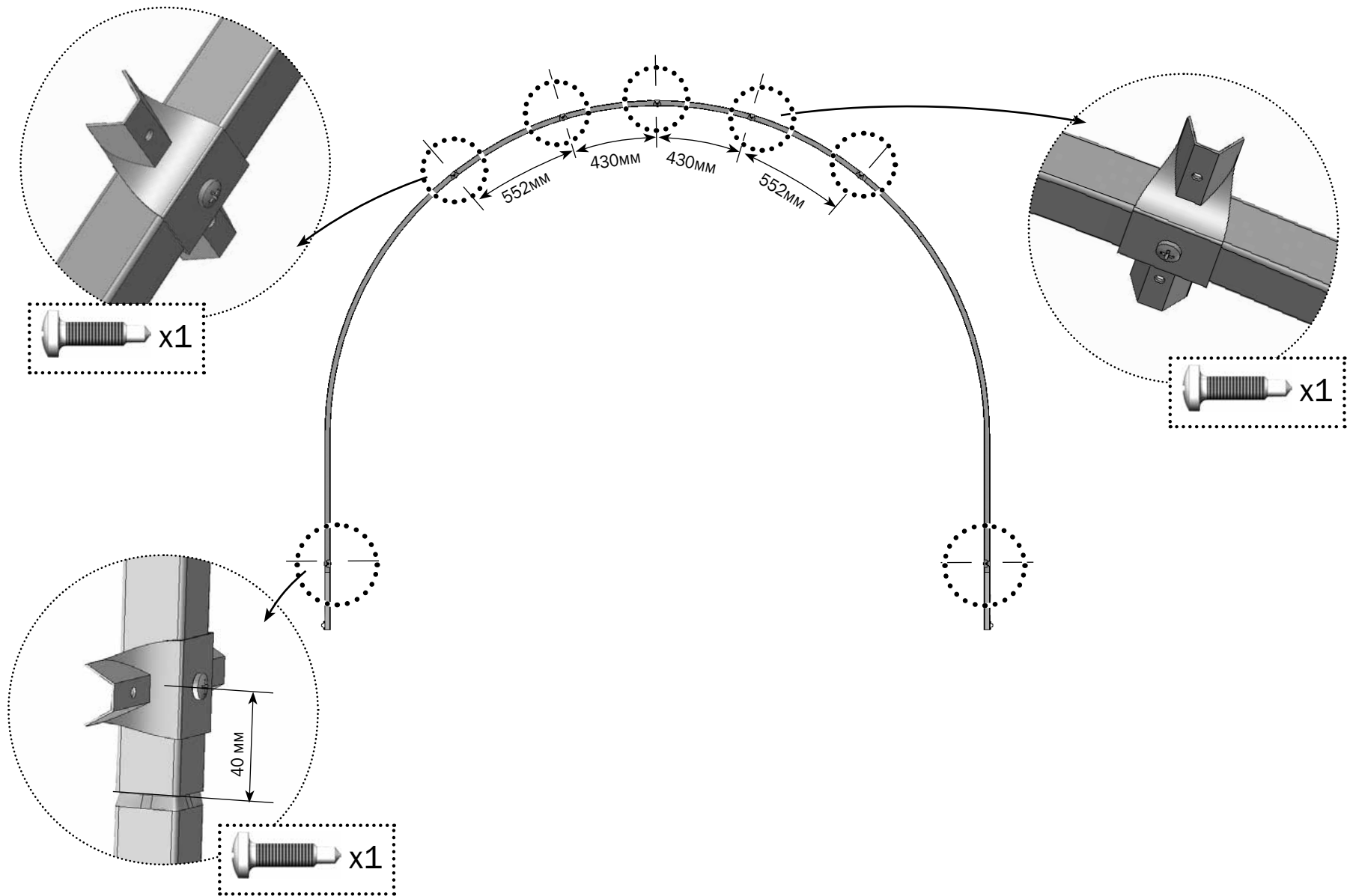


5

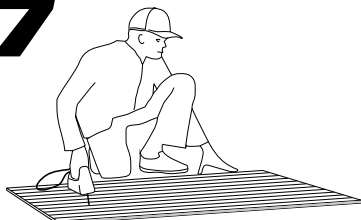
БЕТТА-Ц



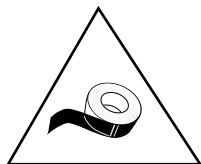
6



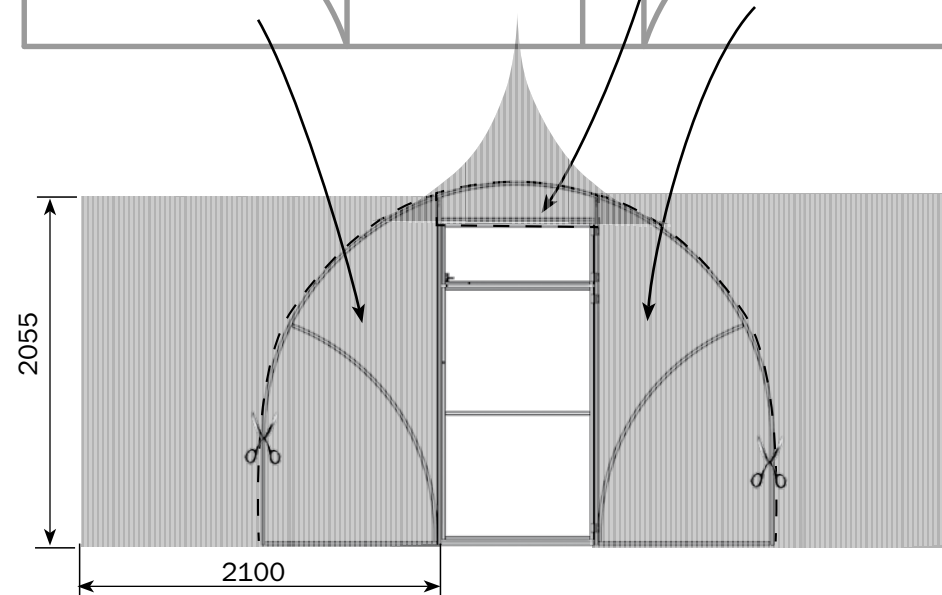
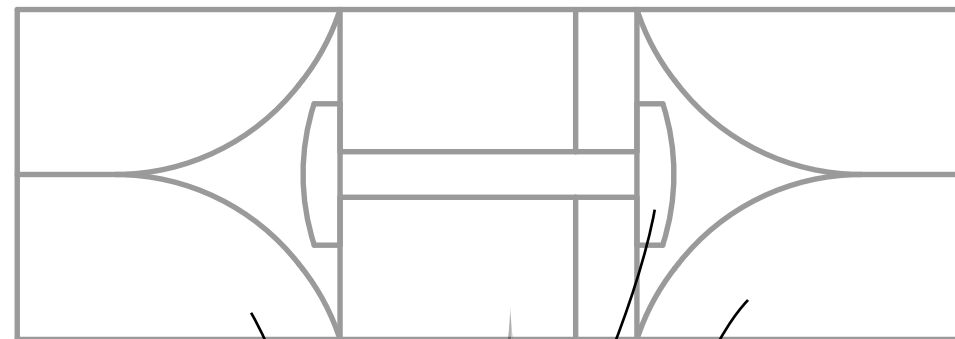
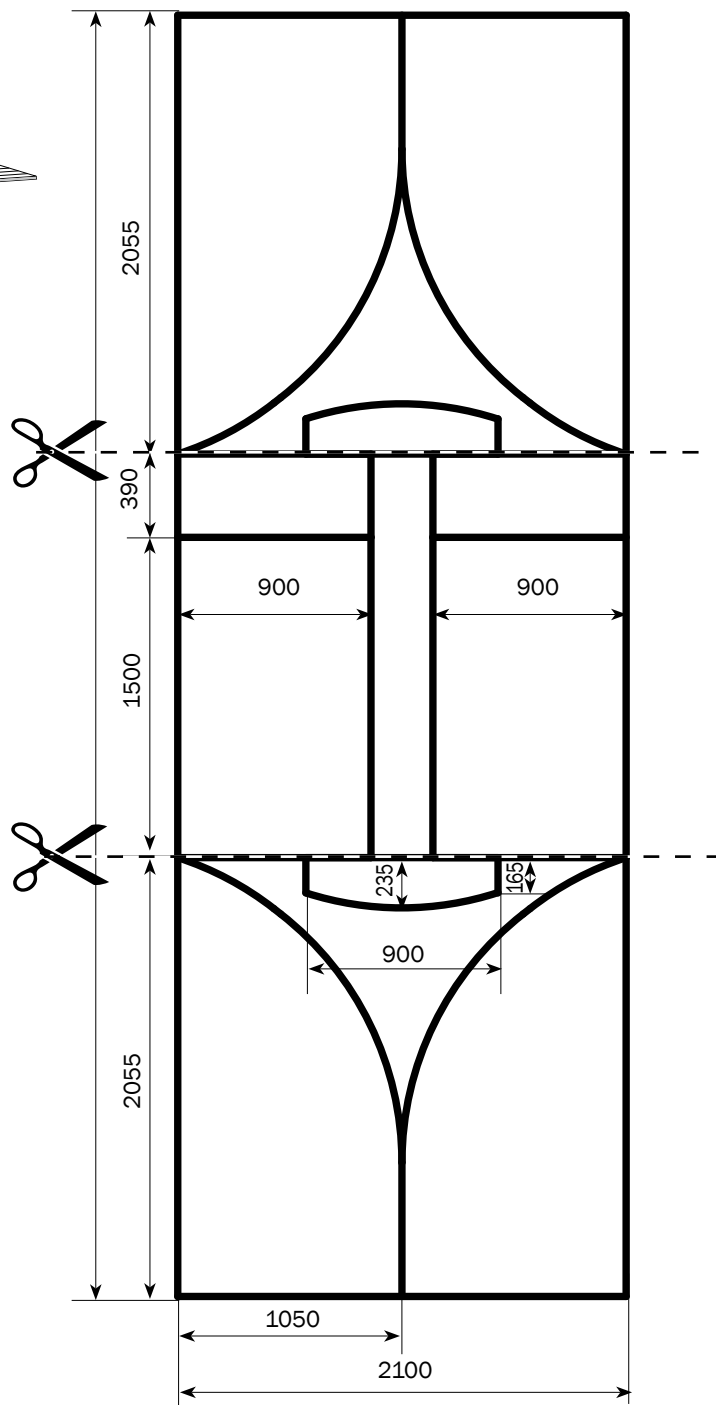
7



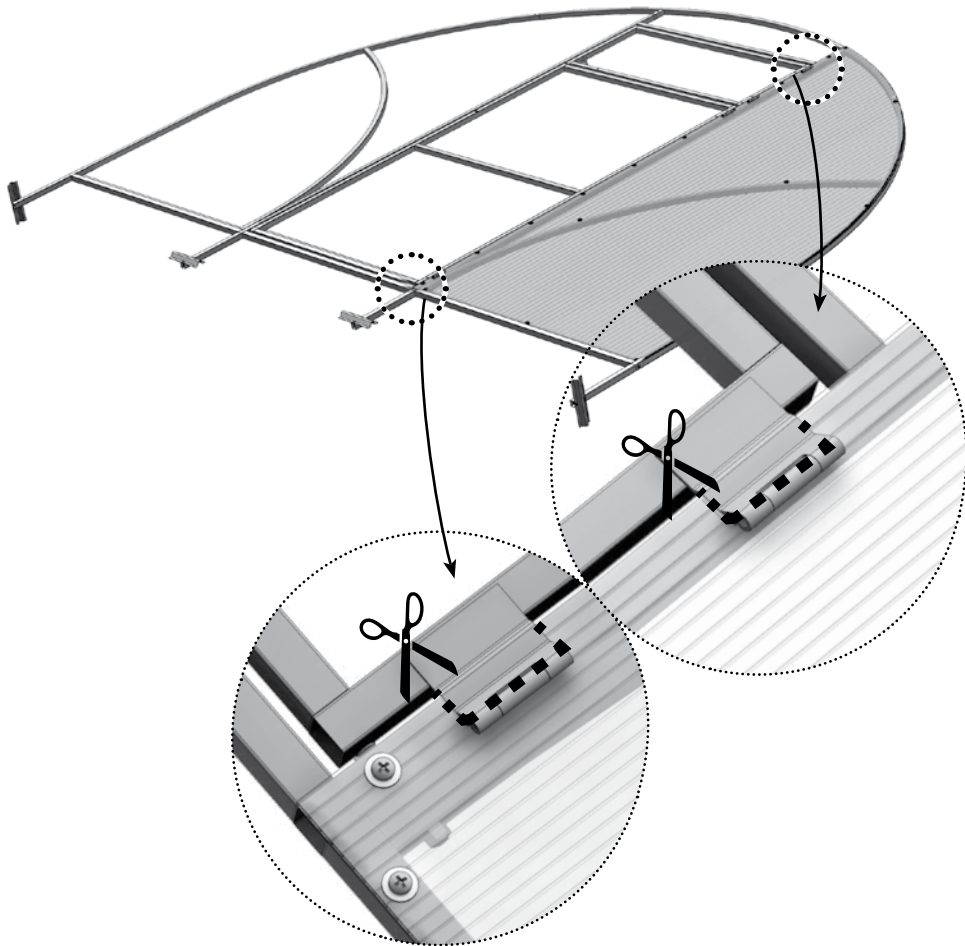
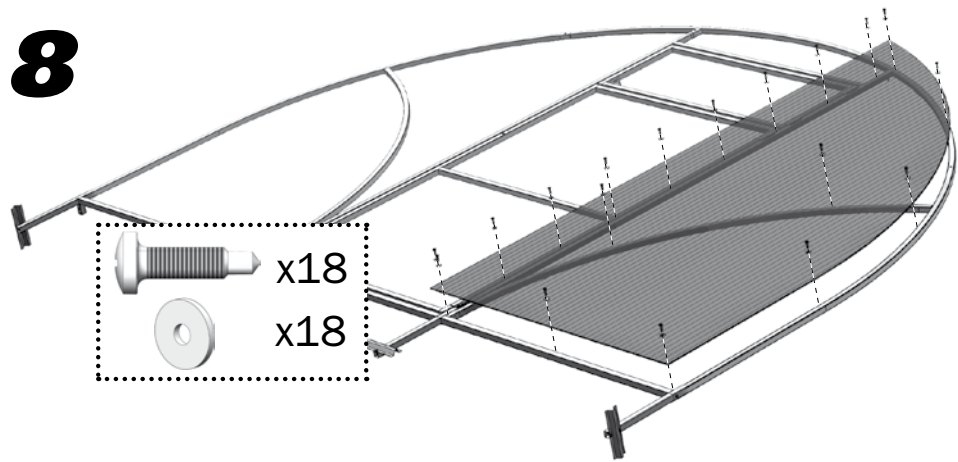
Сотовый поликарбонат устанавливается строго определенной стороной наружу (к солнцу), имеющей защитный слой. Защитный слой обычно имеет сторона с надписями на транспортировочной пленке. С другой стороны листа пленка прозрачная. После разрезки листа, но до его разрезки, сделайте пометки защитной стороны листа на каждом куске: после снятия транспортировочной плёнки стороны листа визуально не отличаются. Транспортировочная пленка снимается с обеих сторон непосредственно перед закреплением покрытия на каркасе.



Срезы поликарбоната с открытыми сотами необходимо оклеить скотчем.

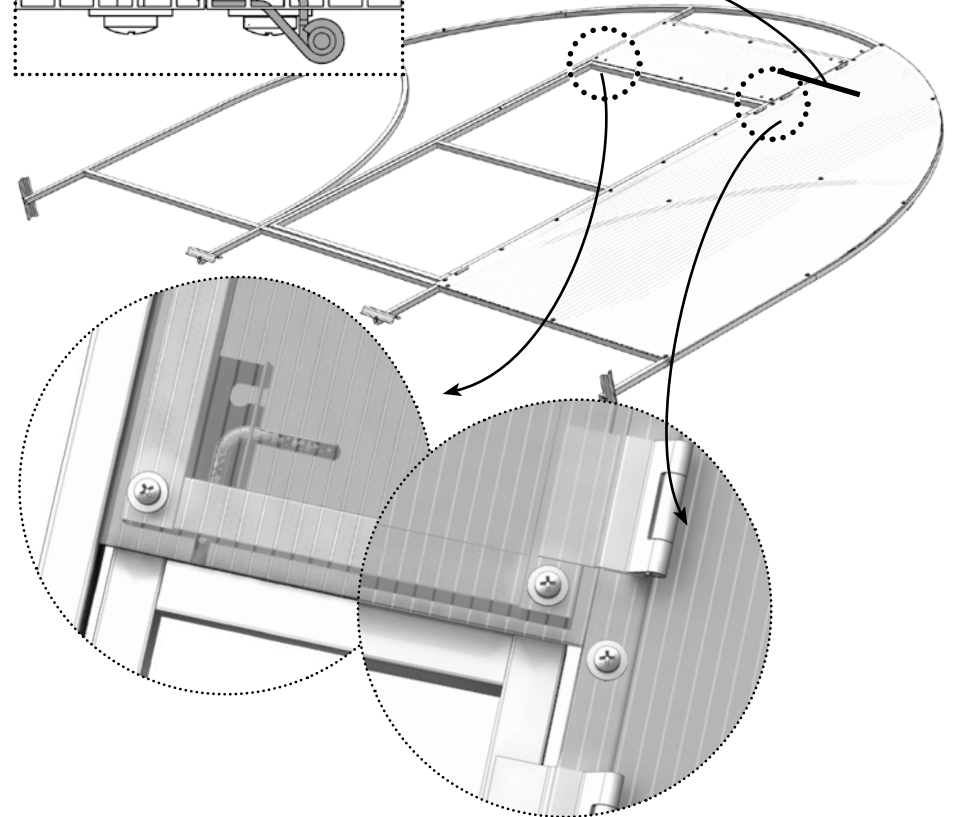
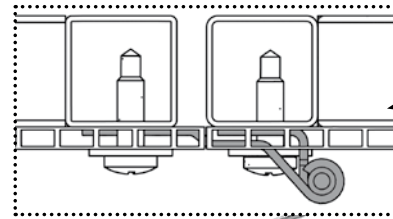
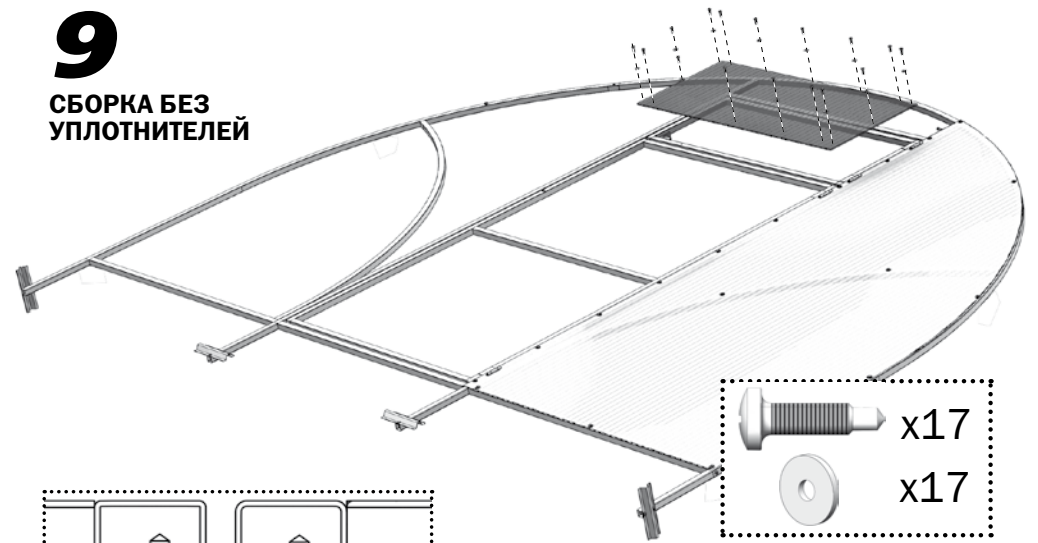


8



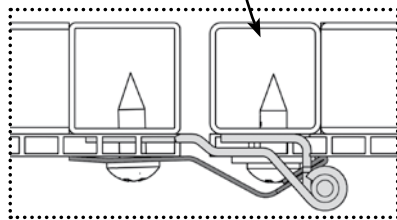
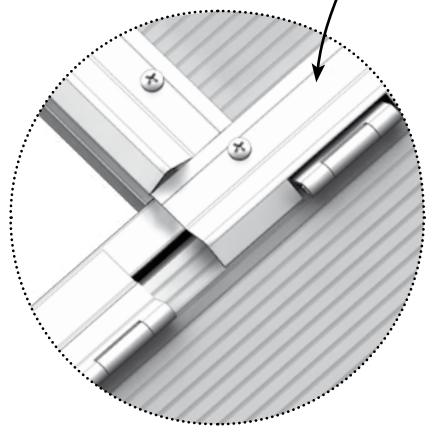
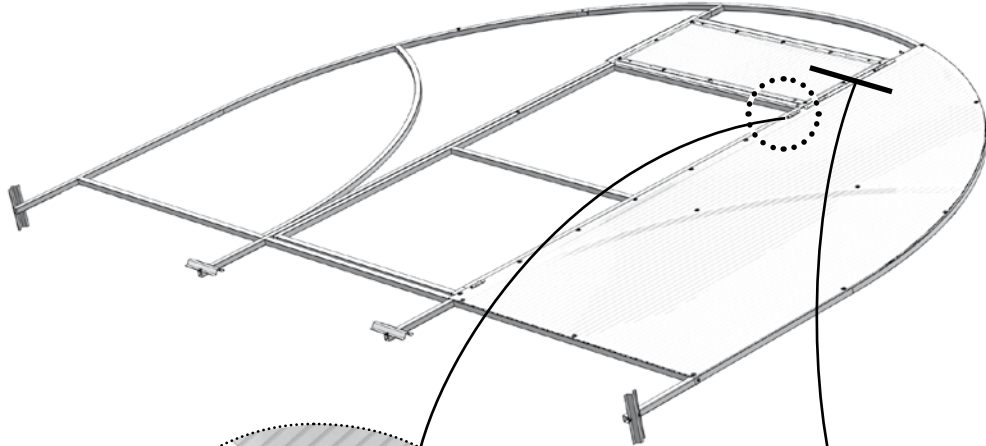
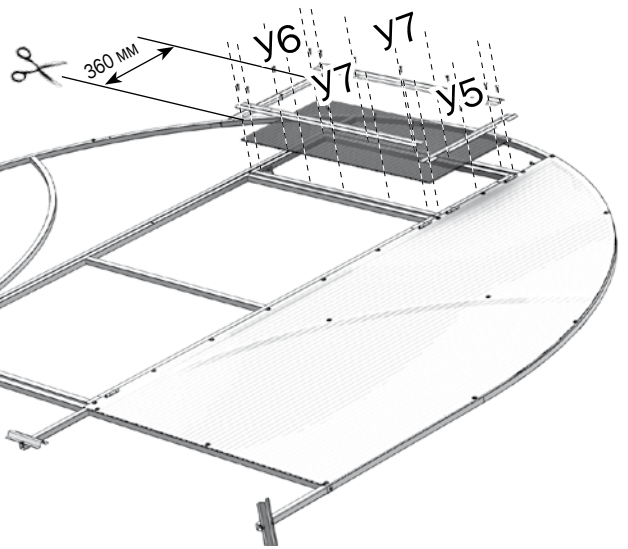
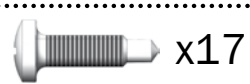
9

СБОРКА БЕЗ
УПЛОТНИТЕЛЕЙ



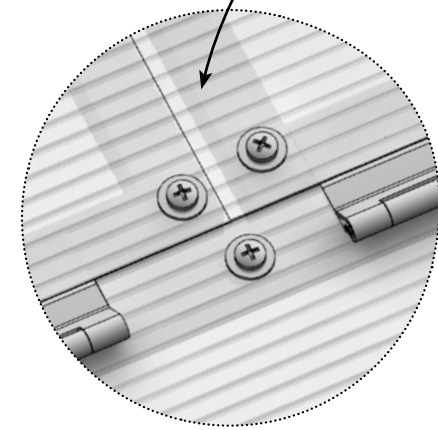
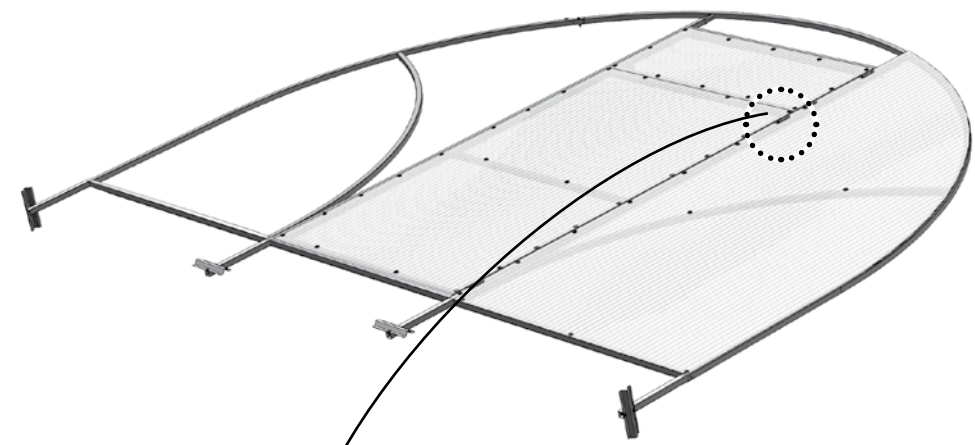
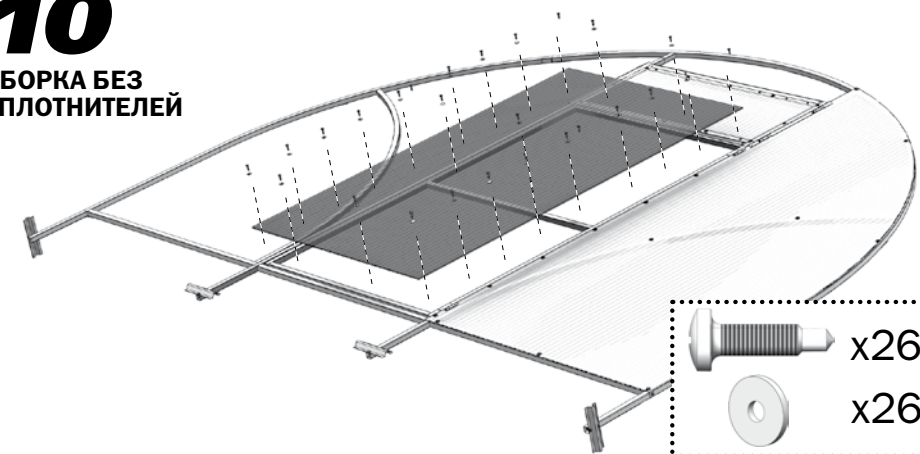
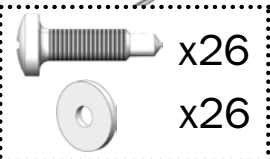
9

СБОРКА С
УПЛОТНИТЕЛЯМИ



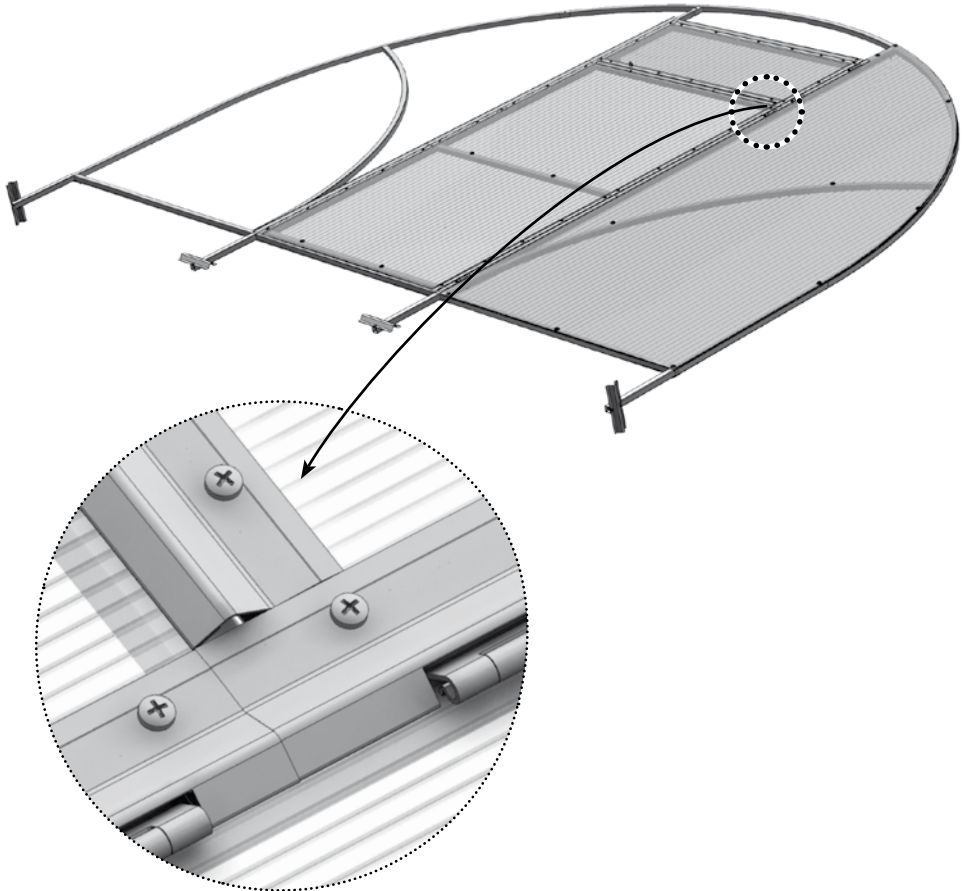
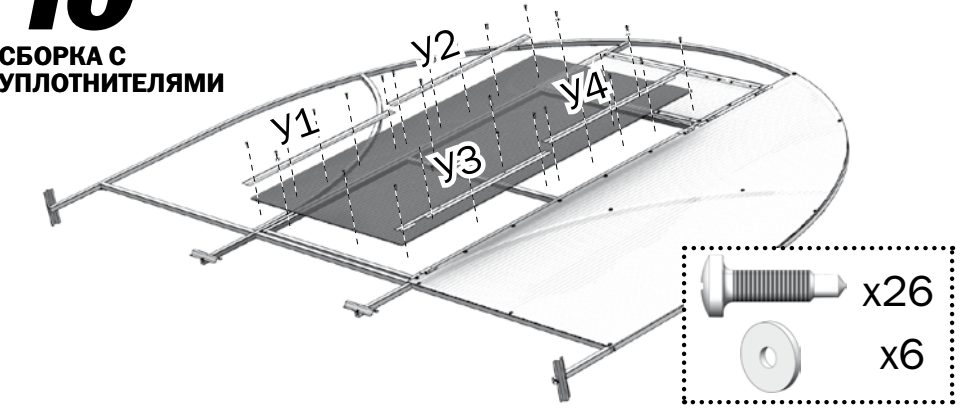
10

СБОРКА БЕЗ
УПЛОТНИТЕЛЕЙ

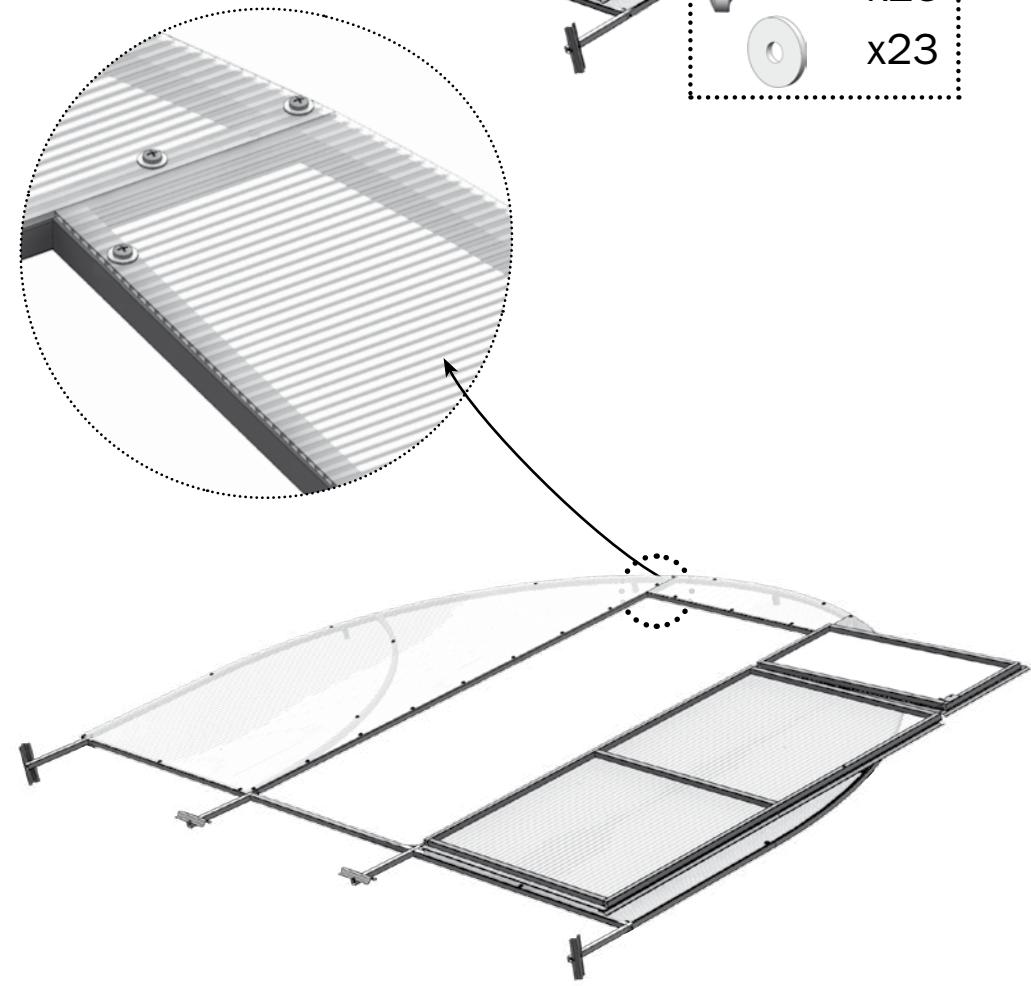
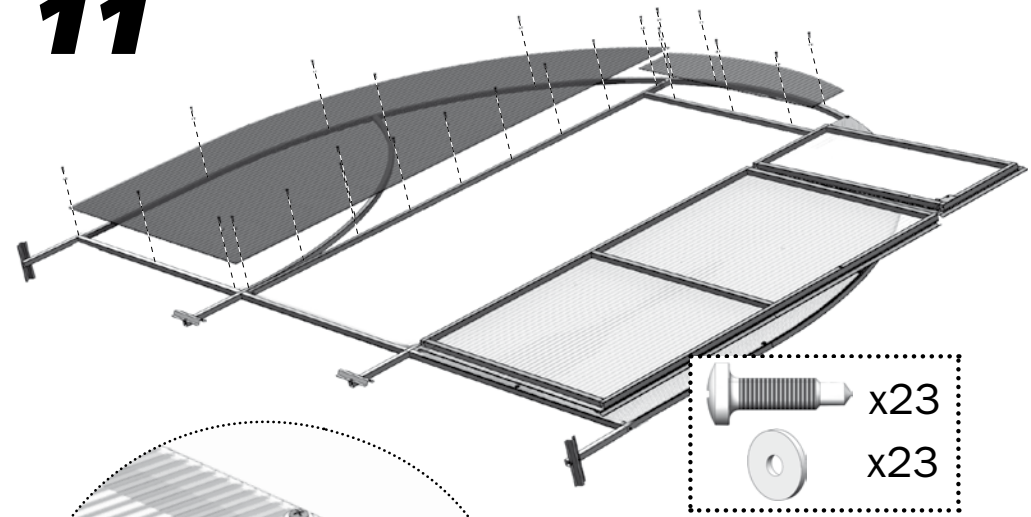


10

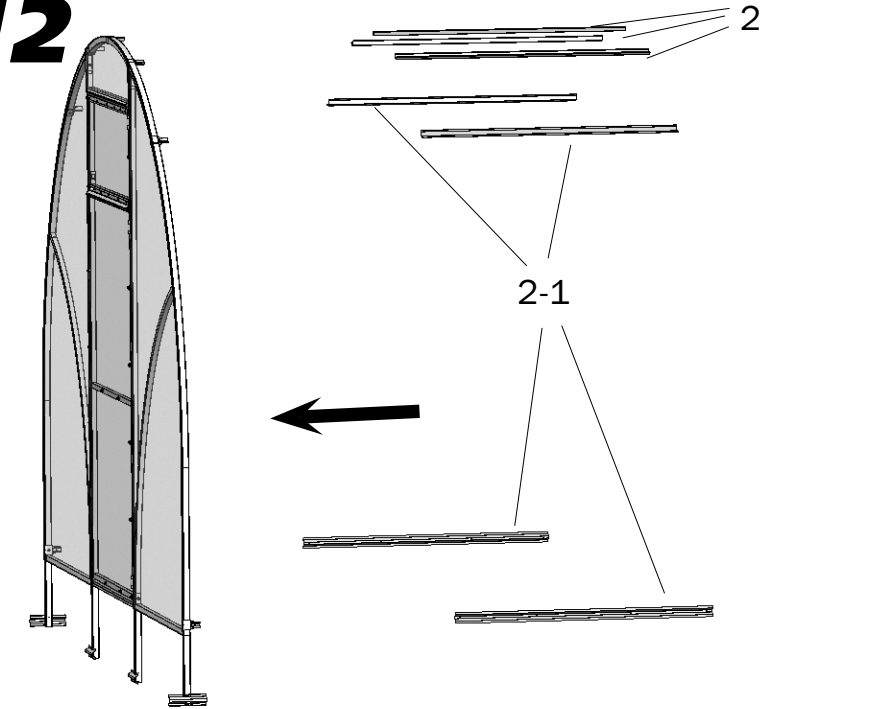
СБОРКА С
УПЛОТНИТЕЛЯМИ



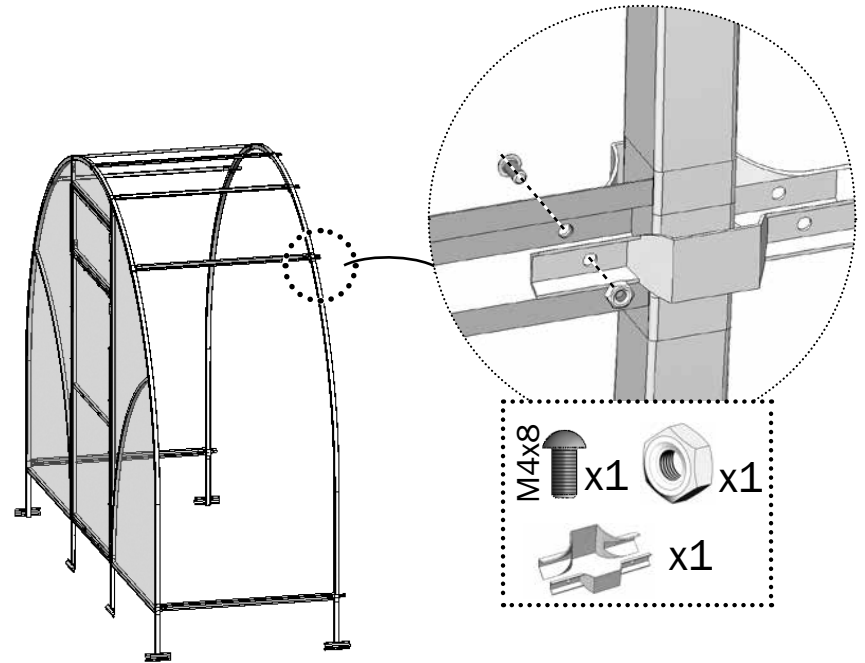
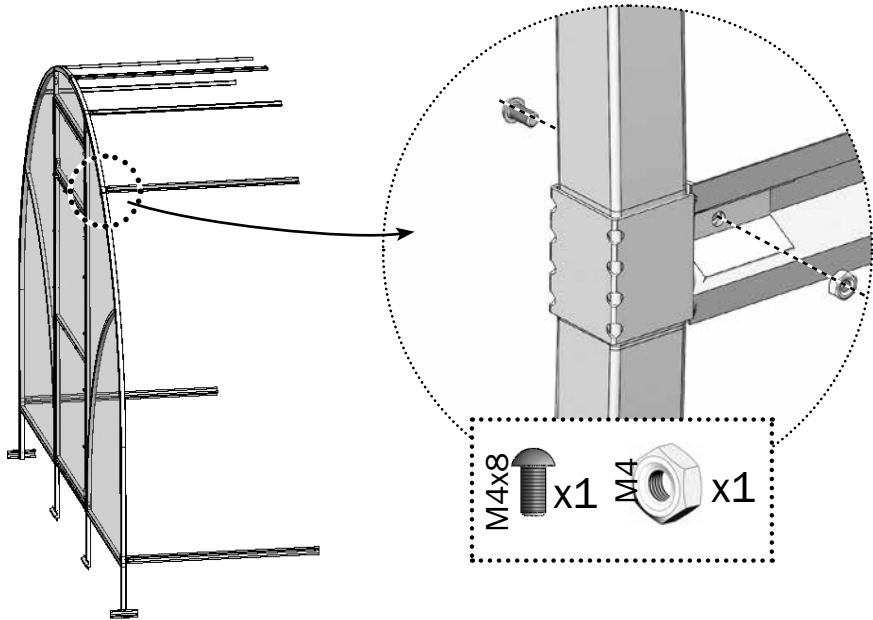
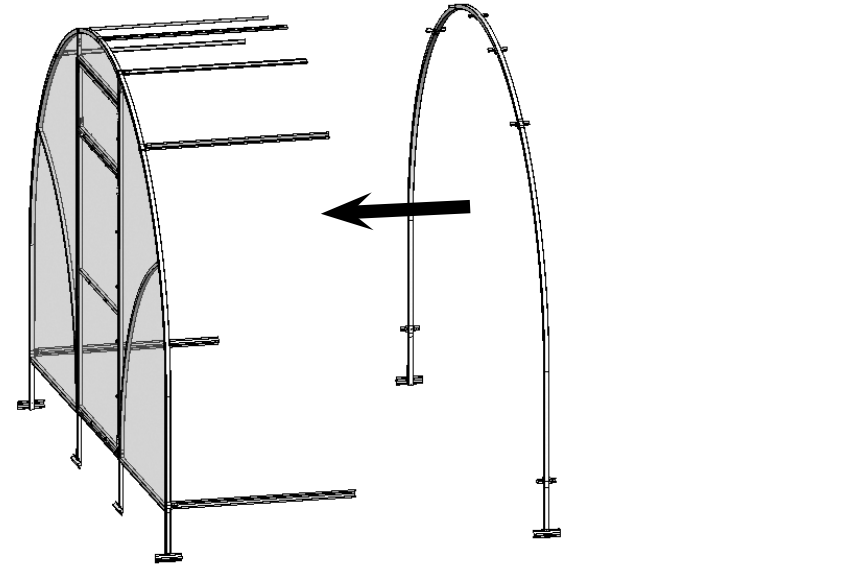
11



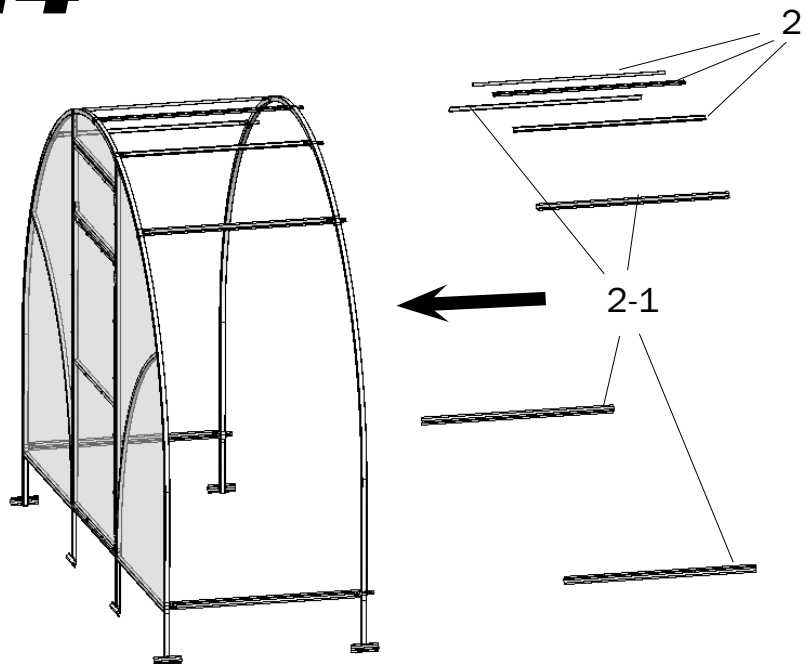
12



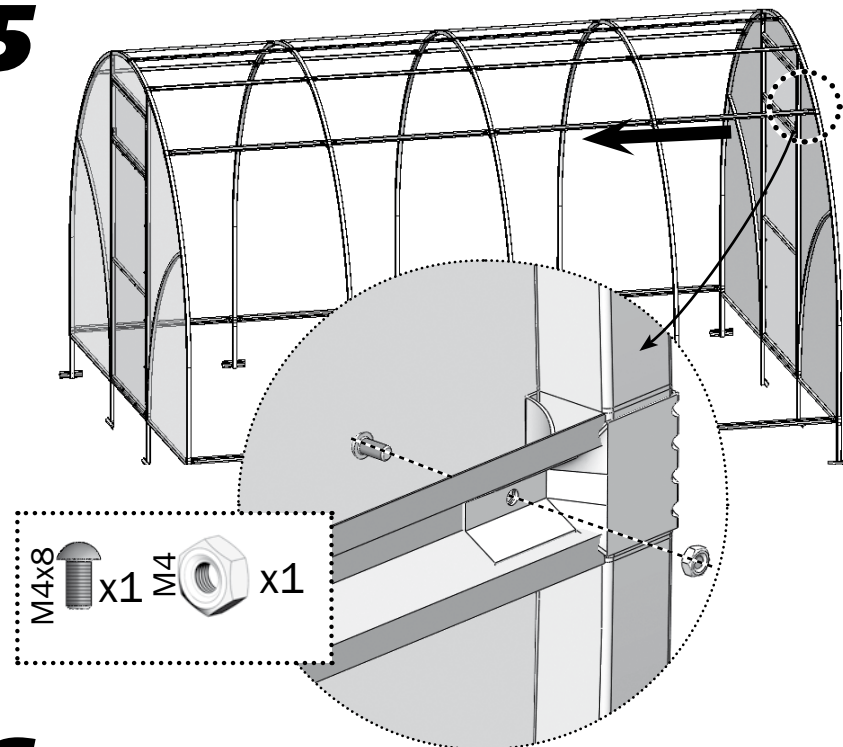
13



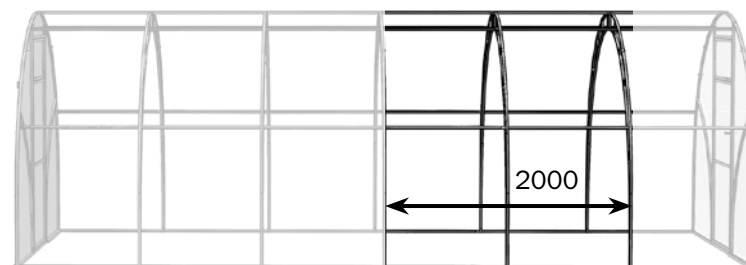
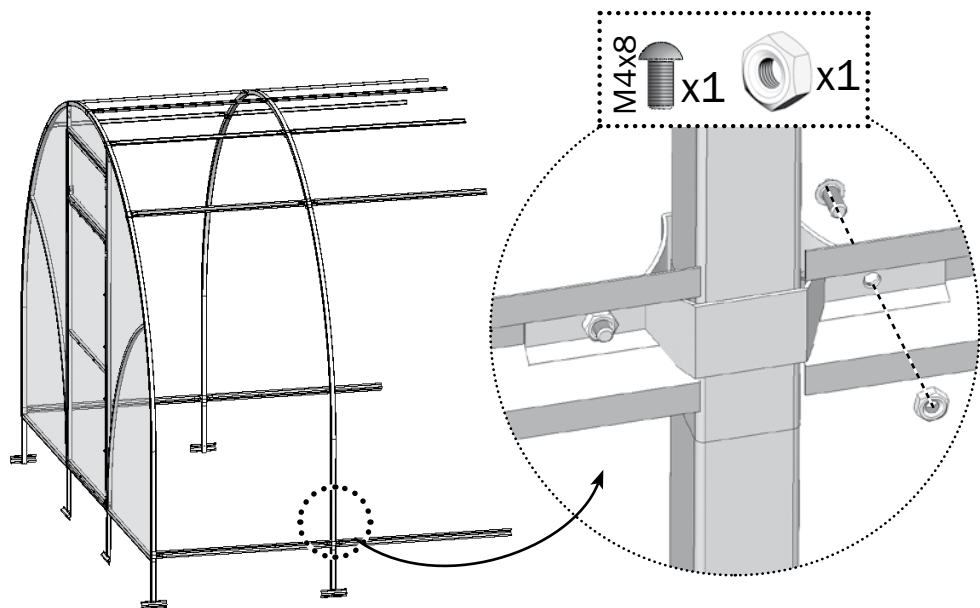
14



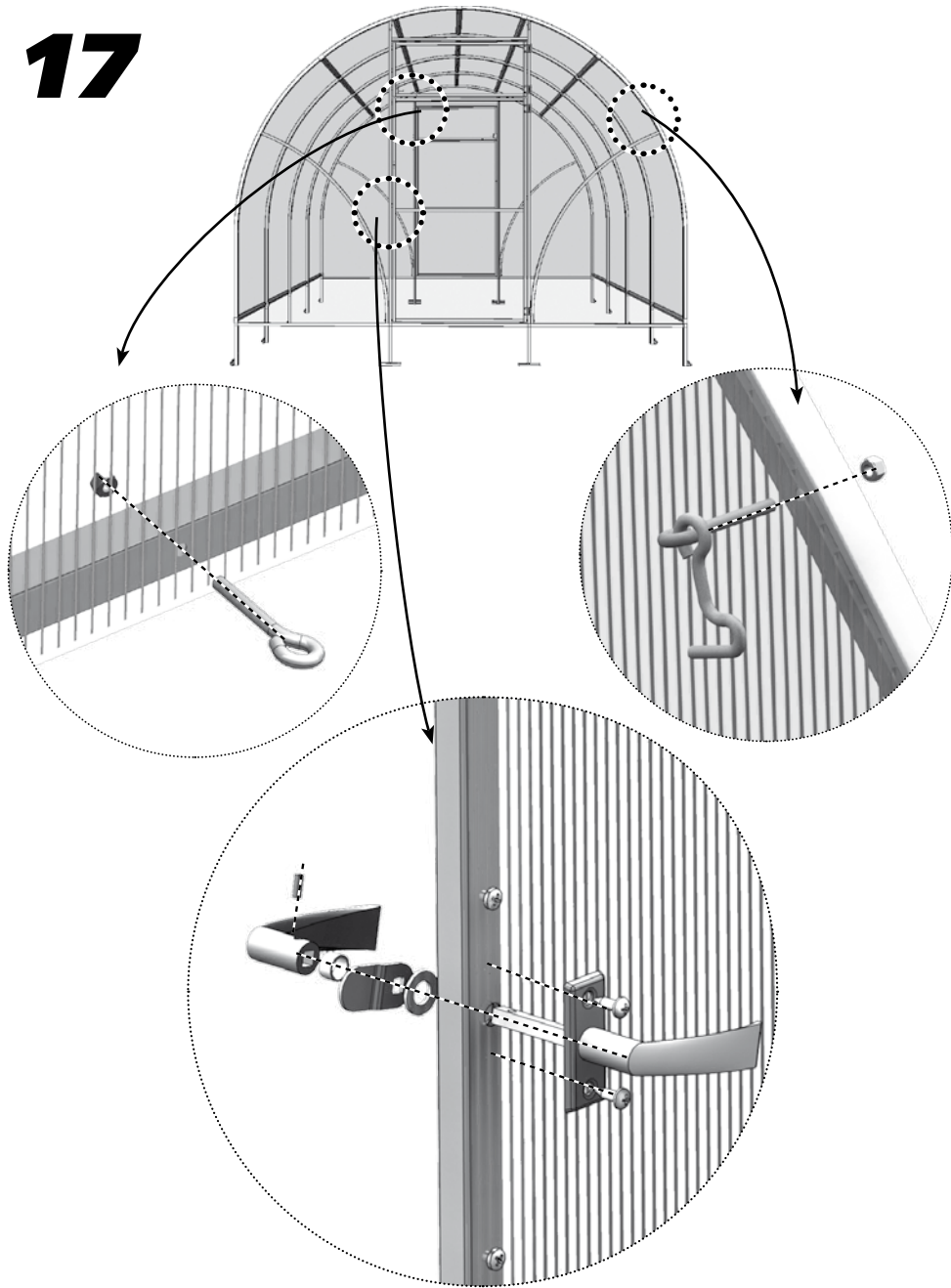
15



16 УДЛИНЕНИЕ БАЗЫ ВСТАВКОЙ

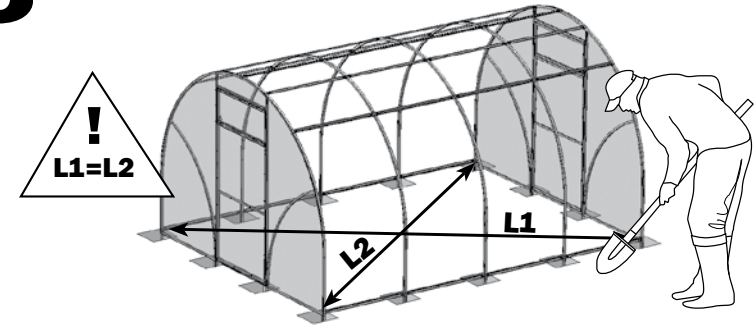


17

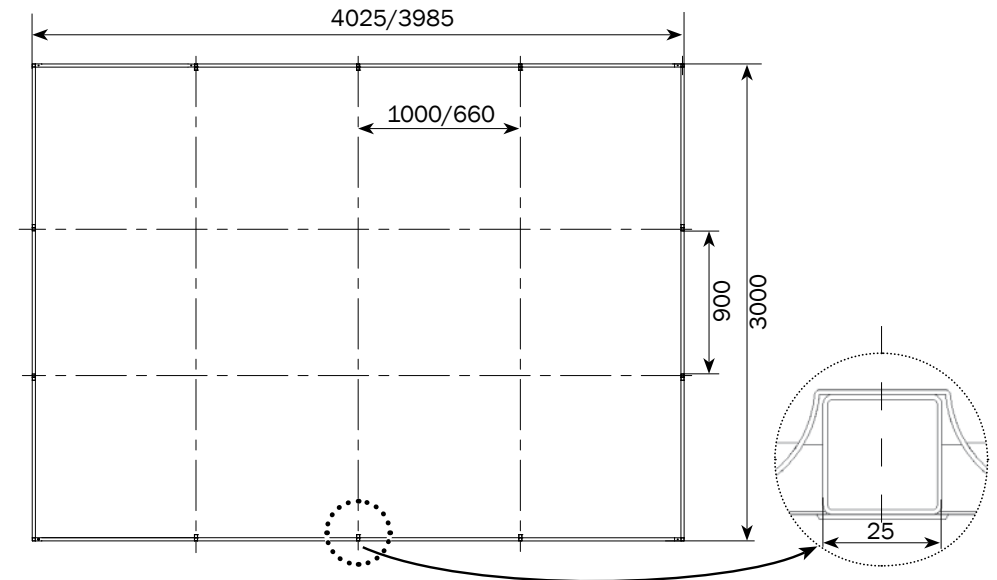
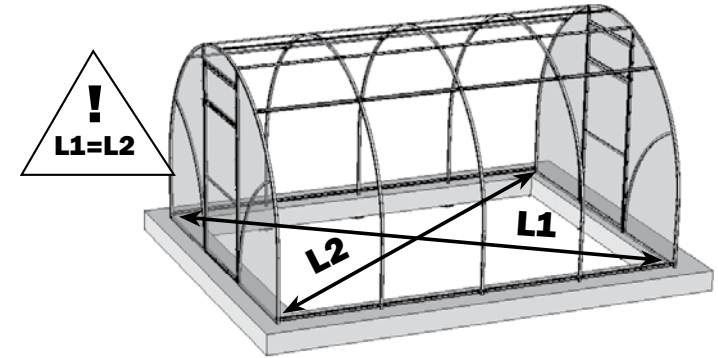


18

УСТАНОВКА НА ГРУНТ



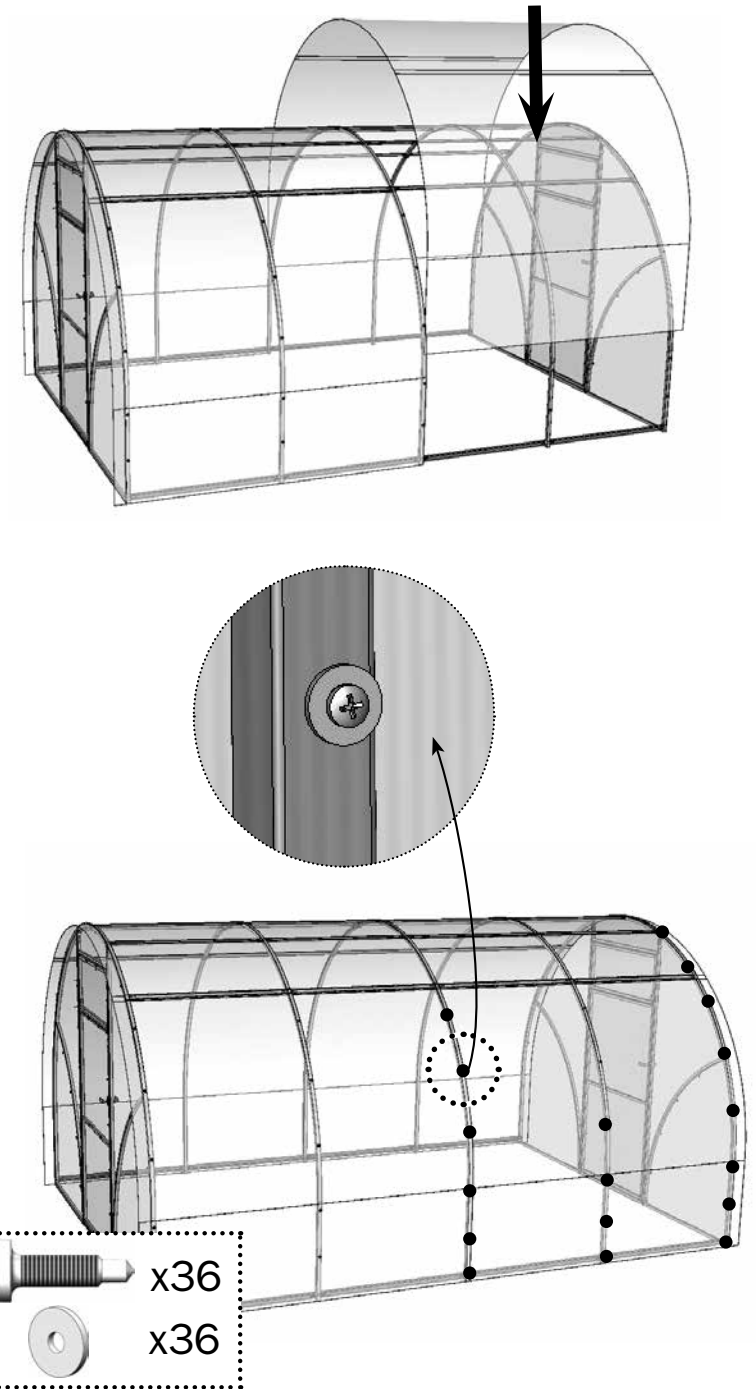
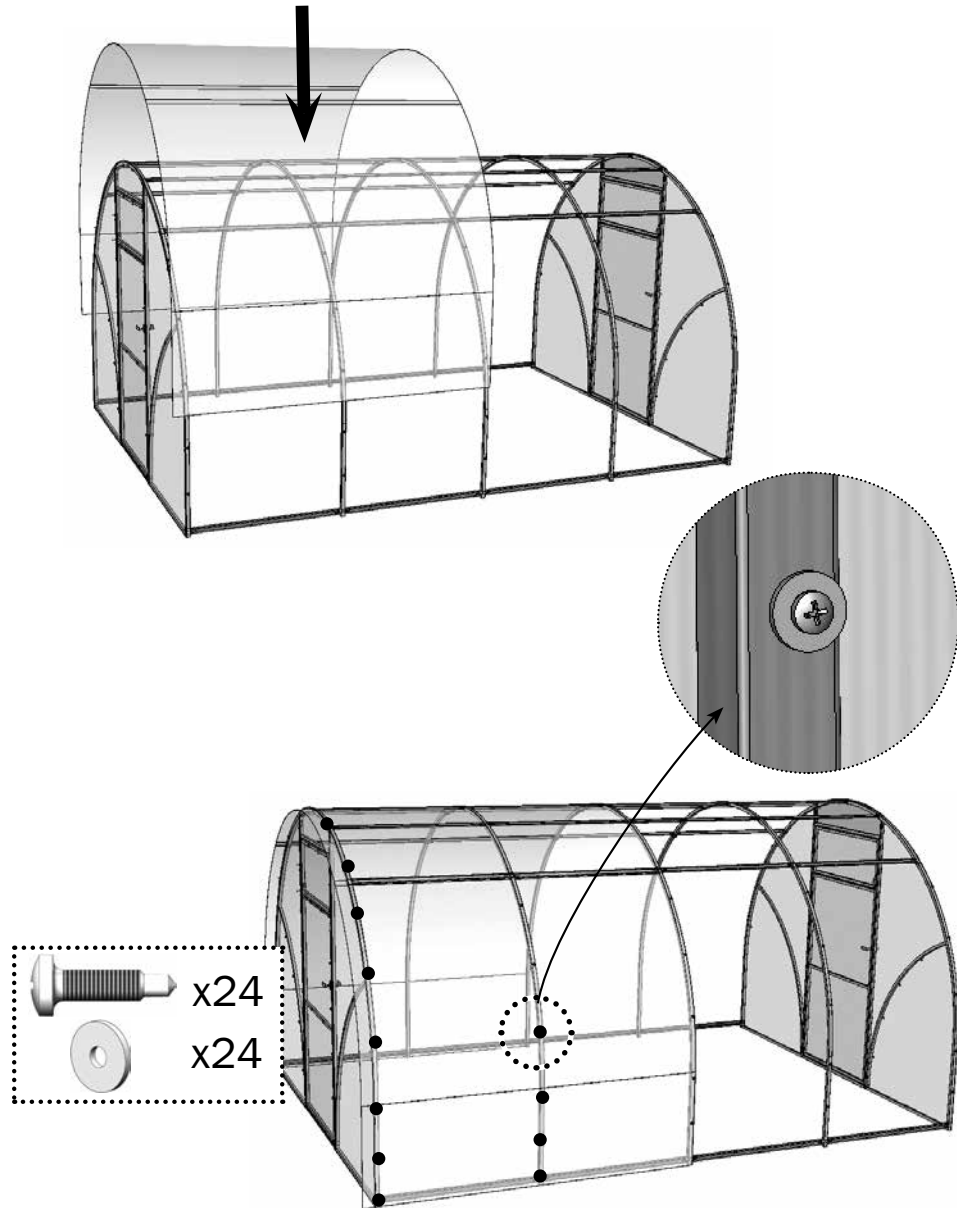
УСТАНОВКА НА ФУНДАМЕНТ



19

БЕТТА, БЕТТА-Ц

Сотовый поликарбонат устанавливается строго определенной стороной наружу (к солнцу), имеющей защитный слой. Защитный слой обычно имеет сторона с надписями на транспортировочной пленке. С другой стороны листа пленка прозрачная. Сделайте пометки защитной стороны листа на каждом куске: после снятия транспортировочной плёнки стороны листа визуально не отличаются. Транспортировочная пленка снимается с обеих сторон непосредственно перед закреплением покрытия на каркасе.



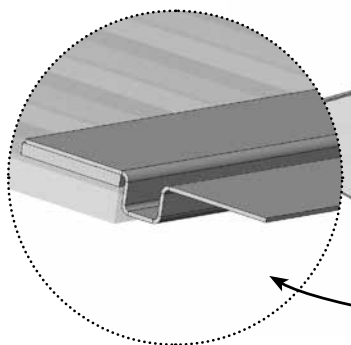
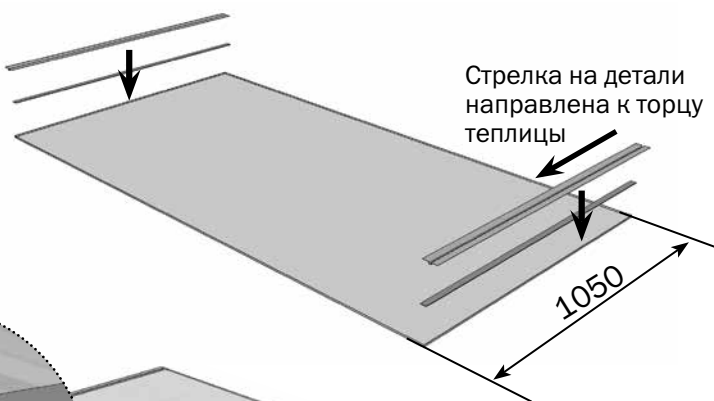
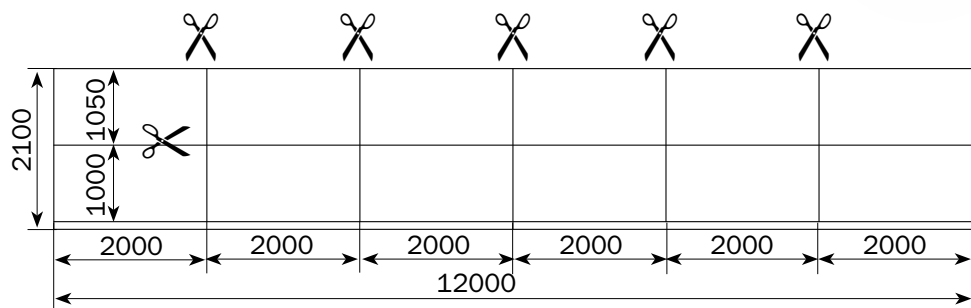
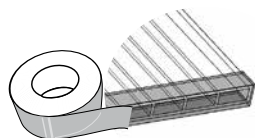
19

БЕТТА-ЕВРО

Сотовый поликарбонат устанавливается строго определенной стороной наружу (к солнцу), имеющей защитный слой. Защитный слой обычно имеет сторона с надписями на транспортировочной пленке. С другой стороны листа пленка прозрачная. После разметки листа, но до его резки, сделайте пометки защитной стороны листа на каждом куске: после снятия транспортировочной пленки стороны листа визуально не отличаются. Транспортировочная пленка снимается с обеих сторон непосредственно перед закреплением покрытия на каркасе.

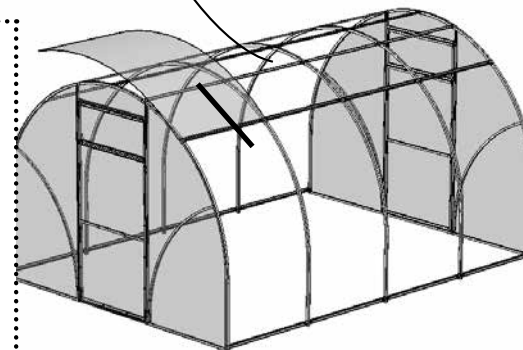
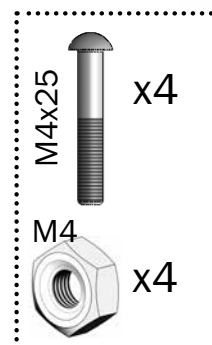
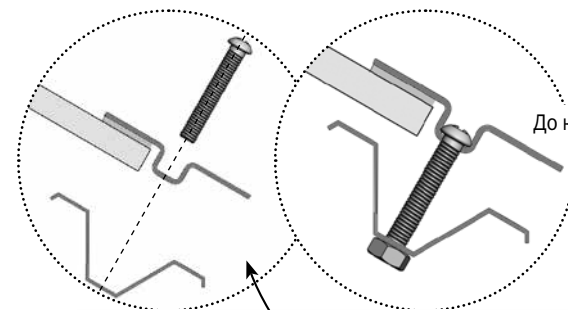


Срезы поликарбоната с открытыми сотами необходимо оклеить скотчем.



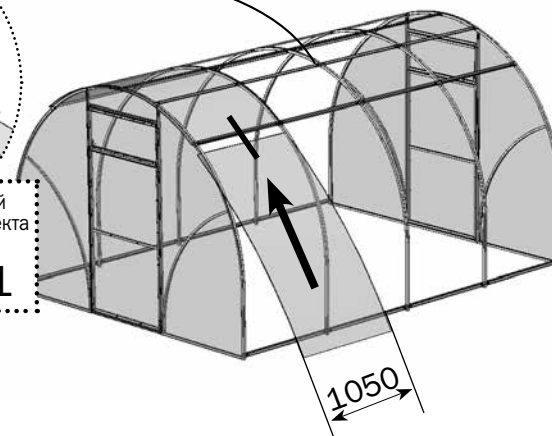
20

БЕТТА-ЕВРО



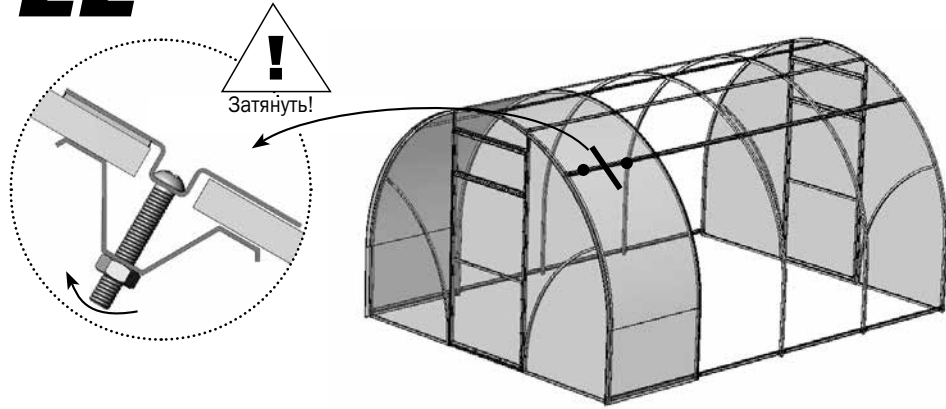
21

БЕТТА-ЕВРО



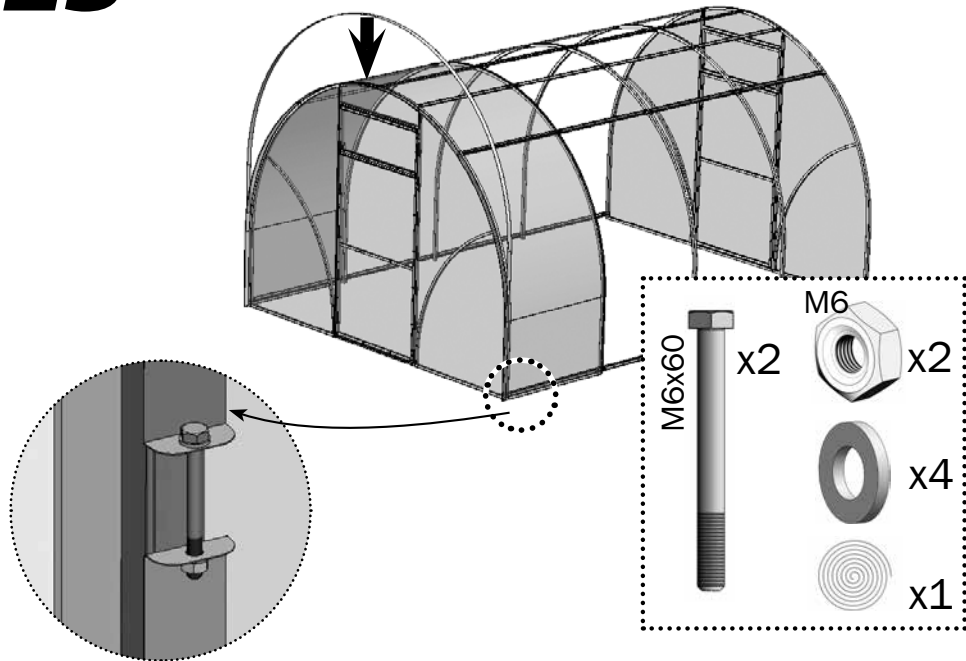
22

БЕТТА-ЕВРО



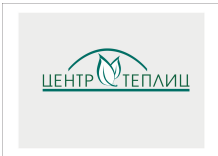
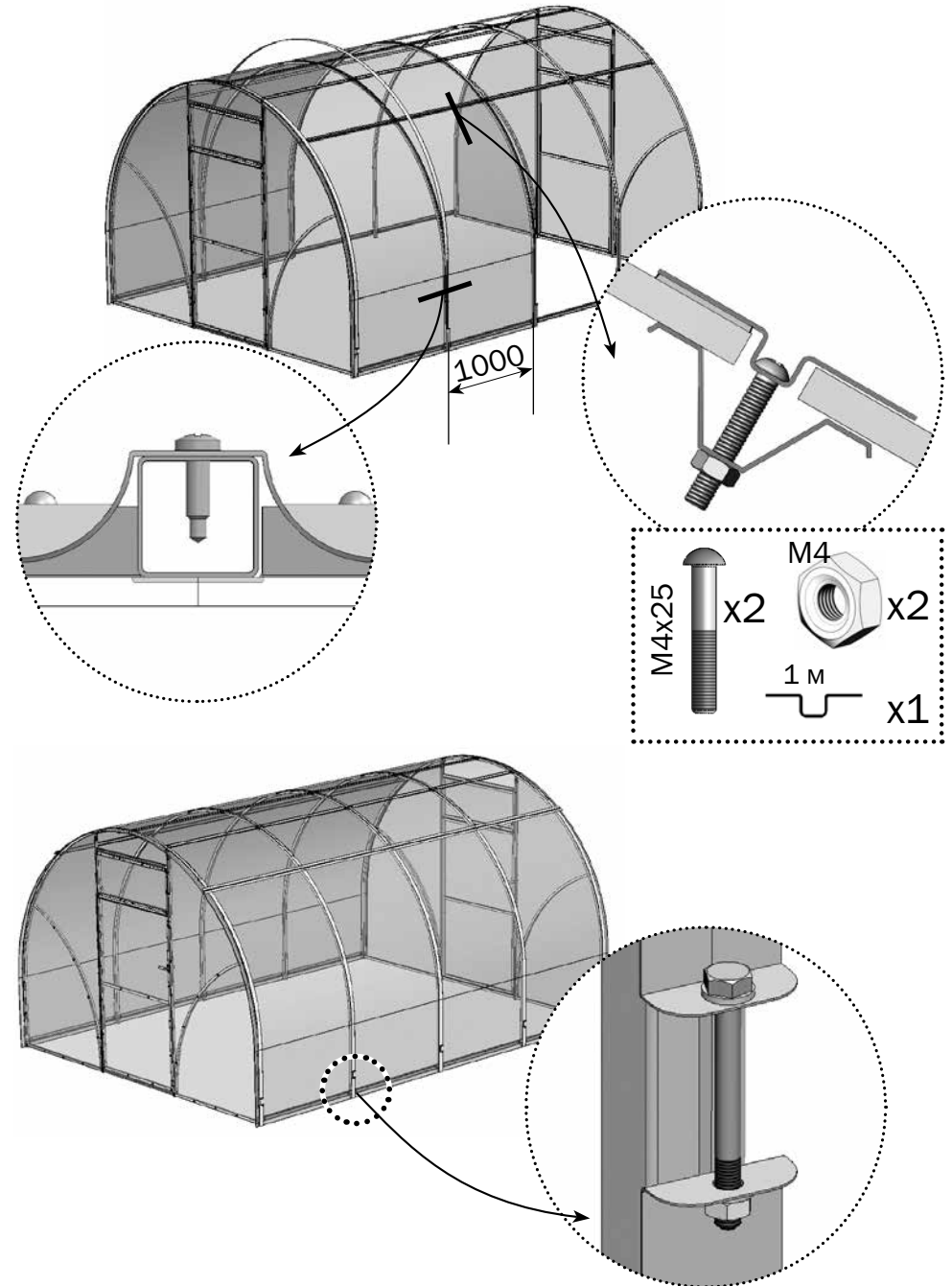
23

БЕТТА-ЕВРО



24

БЕТТА-ЕВРО



ООО «Торгово-Строительная Компания Империя»
 магазин "Центр теплиц"
 109651, Россия, Москва, Иловайская 2Б стр.1
 +7(495)646-81-95
 info@2dum.ru
 www.2dum.ru